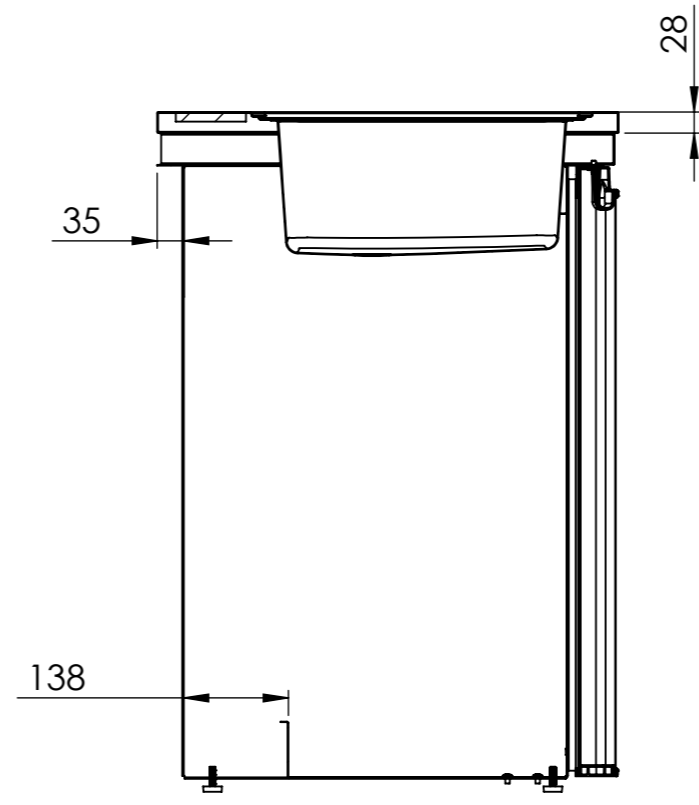
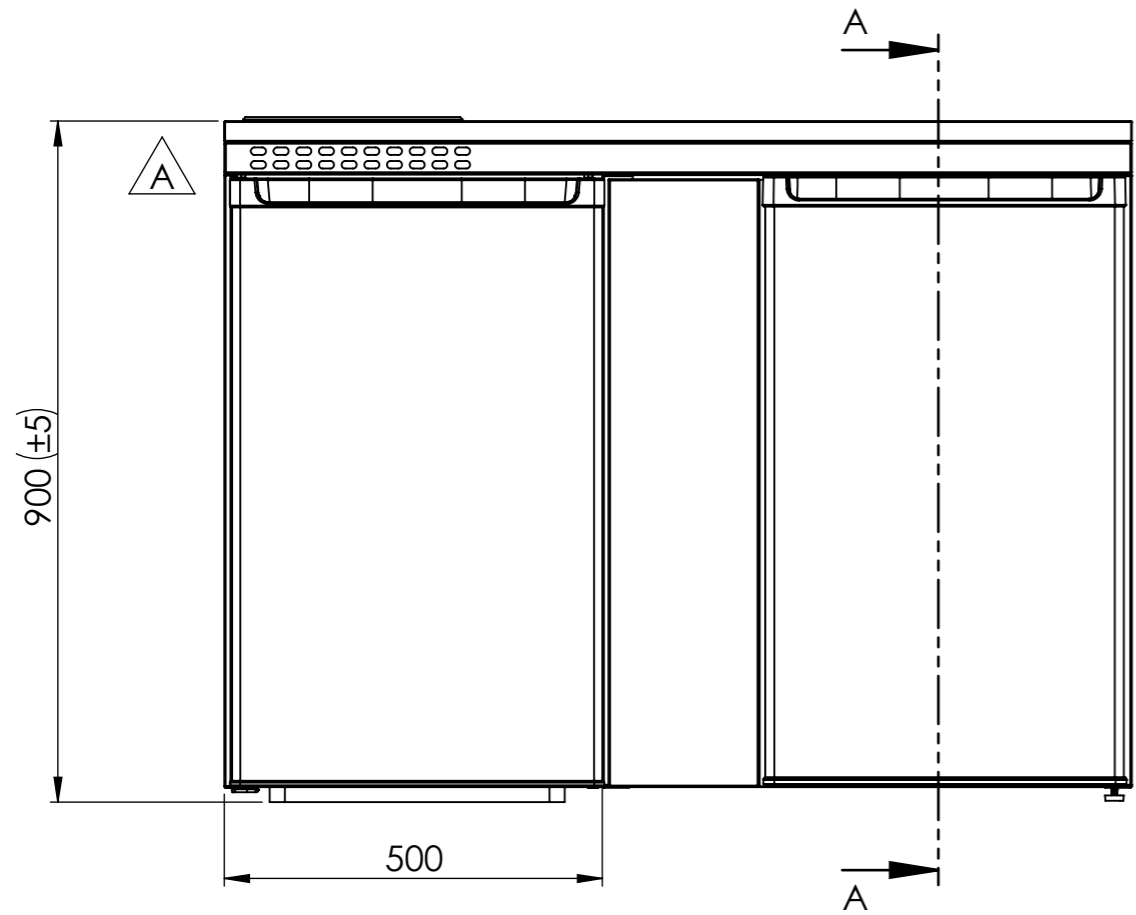
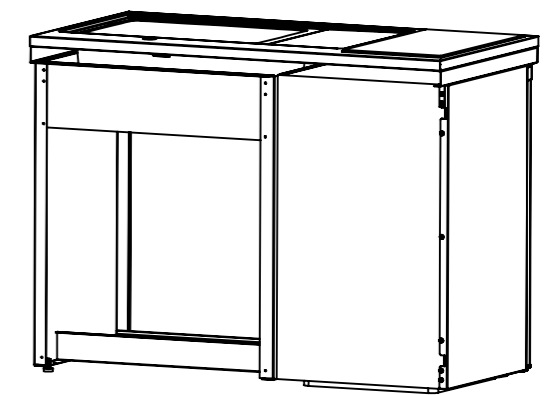
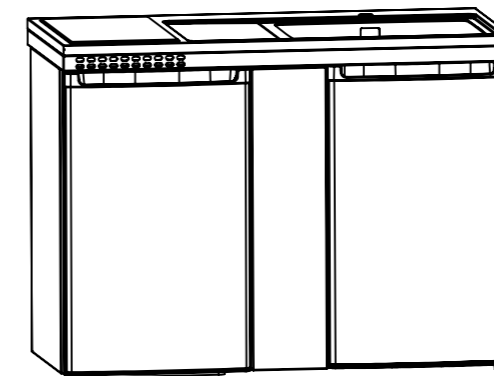
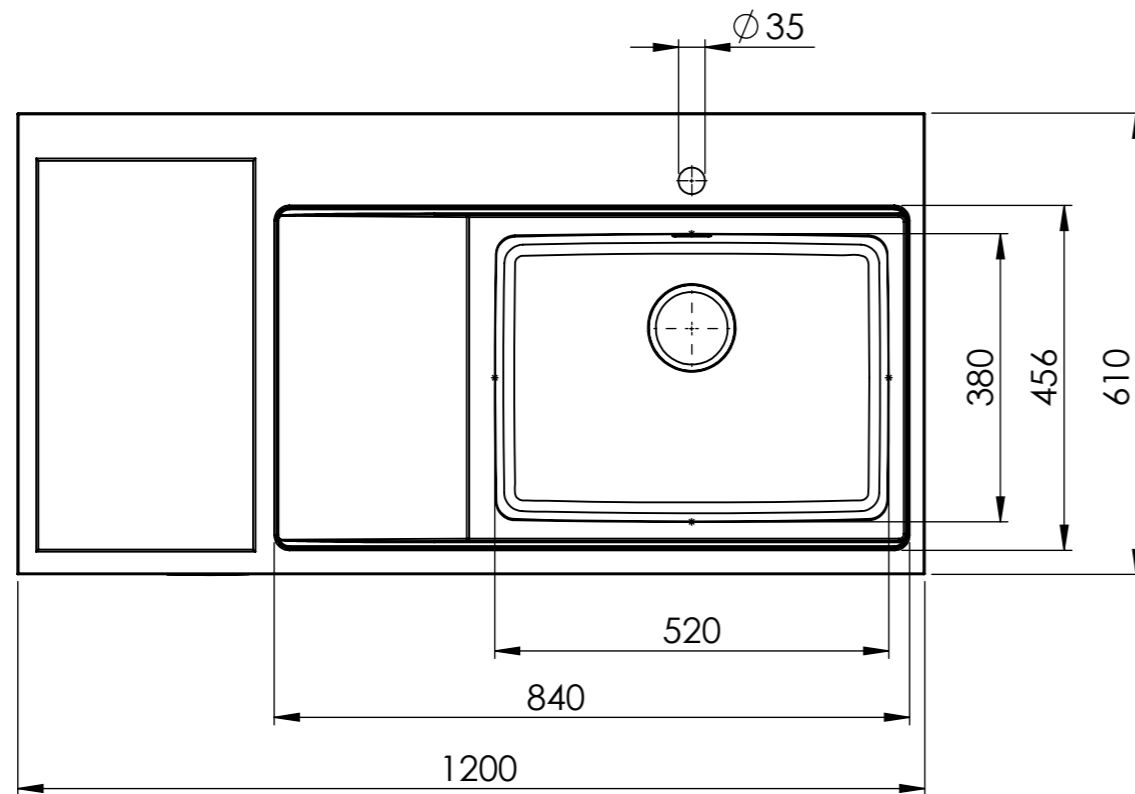
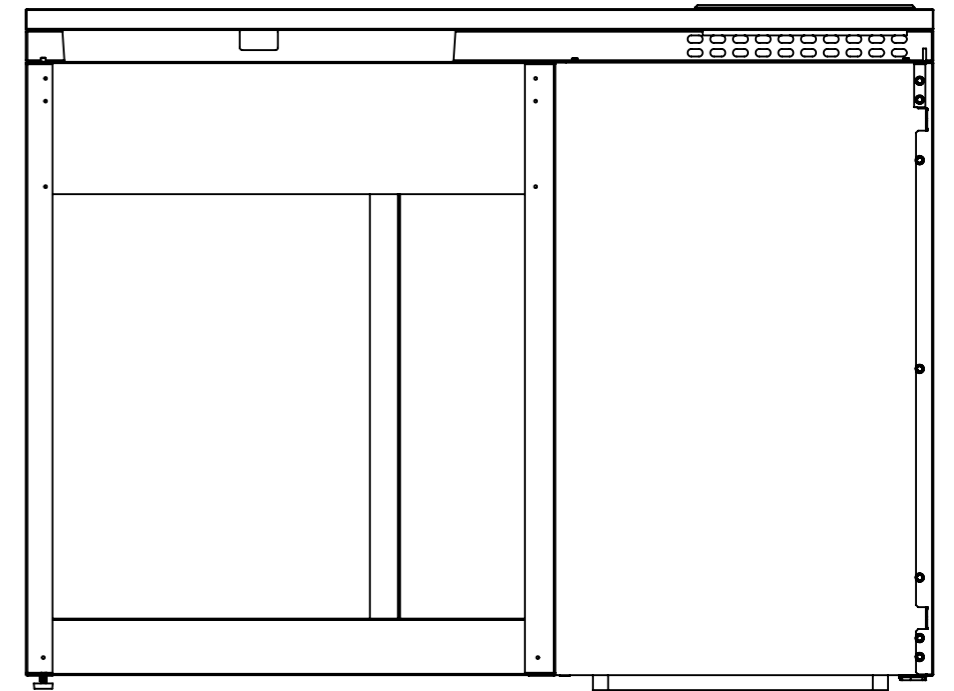


REVISIONS			
REV.	DESCRIPTION	DATE	APPROVED
A	Ram med ventilationshål införd.	2022-01-31	LC



SECTION A-A



Denna handling är vår egendom och får ej utan vårt skriftliga medgivande kopieras, förvisas eller överlämnas till obehörig person

Konstr. LC	Ritad LC	Godk. MR	Smst nr.	Ers.	Tolerans där ej annat angivits: ISO 2768 m	
Dat. 2022-01-31	Skala 1:10	Culina Minikök 1200 Induktion- & Keramikhäll / Induction- & Ceramichob		Ritn.nr 15697-15		
						