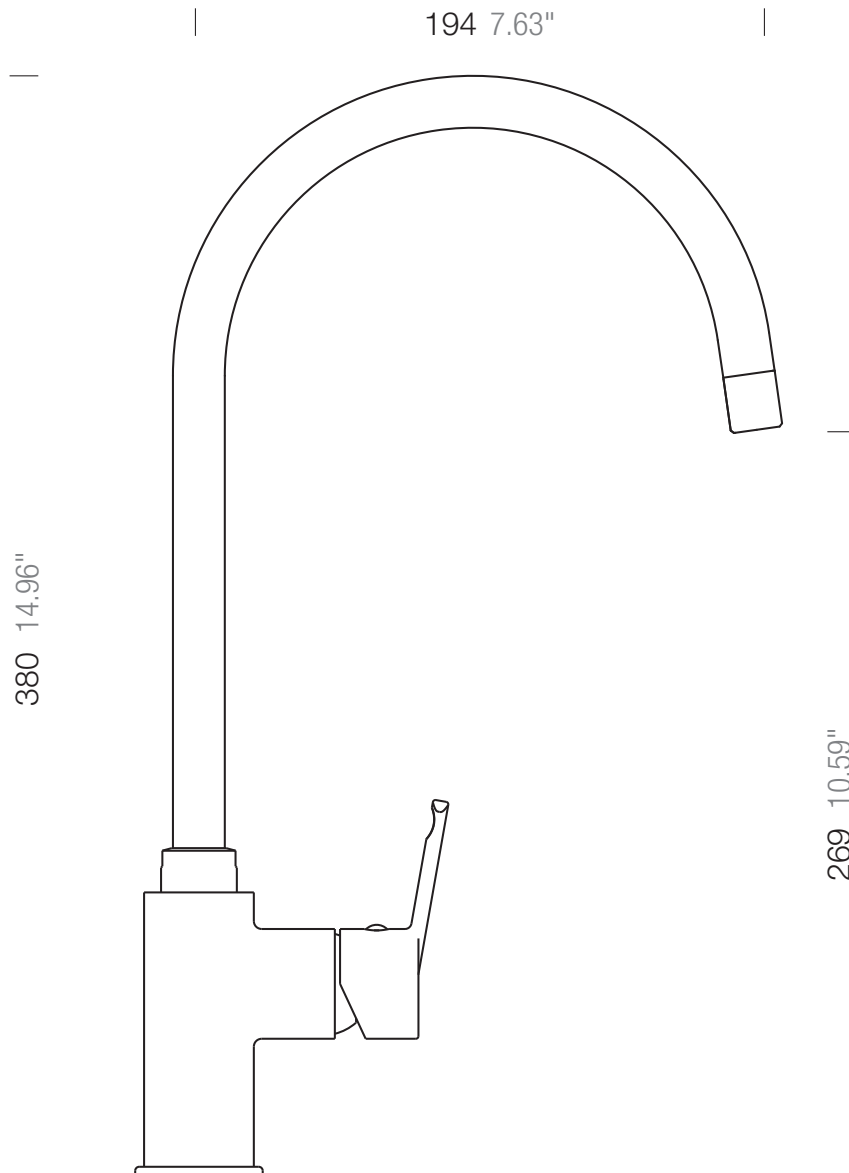


**SCHOCK**

# SCHOCK **SIMI**

505000



Lochbohrung  $\varnothing$  35

Hole 1.37"