

Monteringsvejledning Massiv trappeforkant åben trappe

Monteringsvejledning for massiv trappeforkant, for åben trappe

Læs venligst monteringsvejledningen.

Hvis du har spørgsmål, kontakt da din Bjelin leverandør.

Forberedelse

Bjelin trappeforkant til åben trappe er fremstillet af massiv træer tilpasset Bjelinns Woodura Planks 3.0 sortiment. Designet kræver at trinnets forkant skal være vinkelret (90 gr.).

Anbefalede værktøjer

- Sav
- Blyant
- Måleværktøj
- Vinkelmåler
- Egnet lim til nedlimning
- Trælim D3

Forberedelse til montering

1. Start med at demontere evt. lister, indfatninger, fodpaneler eller andre hindringer på trappen. Overfladen, skal være helt ren og fri for snavs og støv.
2. Se billederne der illustrerer montagen af trappeforkanten nøje.

Montering af trappeforkanten

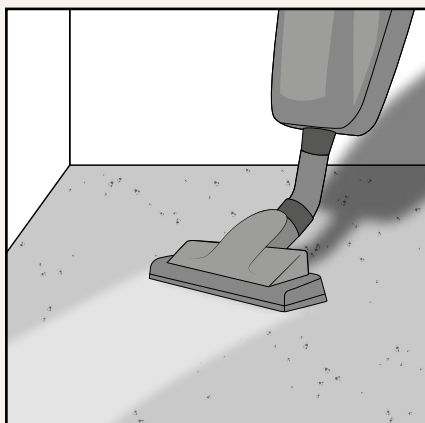
Monteringen startes fra øverste trin på trappen. Start montagen med at måle dybde og bredde på trinnet. Brug evt. en skabelon. Skær derefter trinnene til på målene (og evt. skabelonen).

1. Prøv om trinnet passer sammen med forkanten inden limning.
2. Påfør lim på trappeforkanten og lim den på planken til trinnet.
3. Påfør en passende lim til nedlimning på trinnet.
4. Fordel limen på forkanten af trinnet for at forstærke trappeforkanten som vist.
5. Monter trinnet.
6. Nu er det øverste trin færdigt. Fortsæt monteringen ved at gentage punkt 1–6 indtil trappen er færdig.

Forberedelse til montering

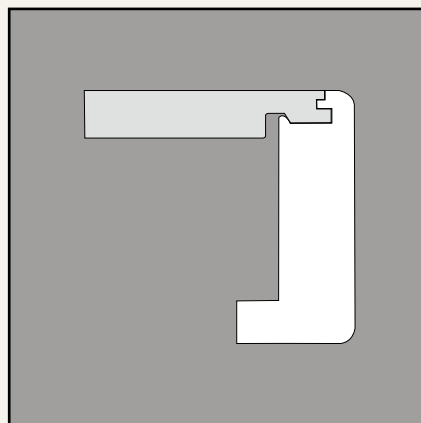
1

Start med at fjerne evt. lister eller andre ting på trappen. Sørg for at trinnet er helt rent inden start.



2

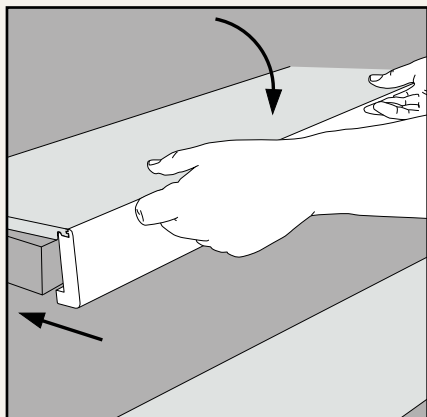
Se på tegningen for at se hvorledes trappeforkanten skal monteres.



Montering af trappeforkanten

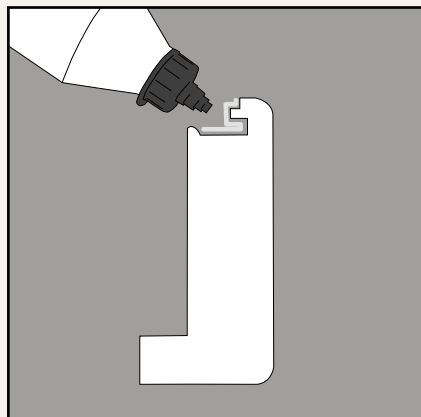
1

Prøv gulv med forkant inden endelig montage (inden nedlimning).



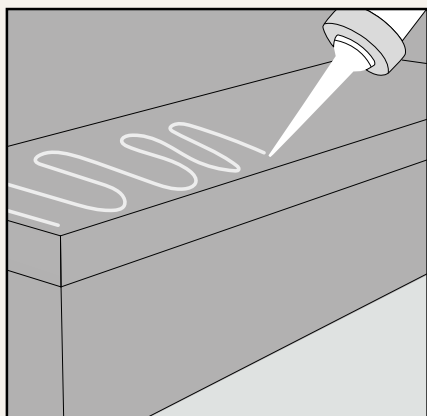
2

Tilføj lim på trappeforkanten og monter gulvplanken på trappeforkanten.



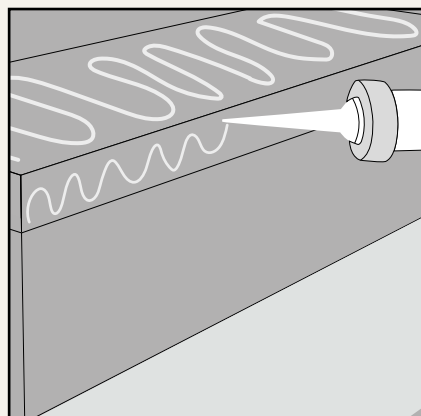
3

Anvend en godkendt lim til nedlimning af trin og forkant.



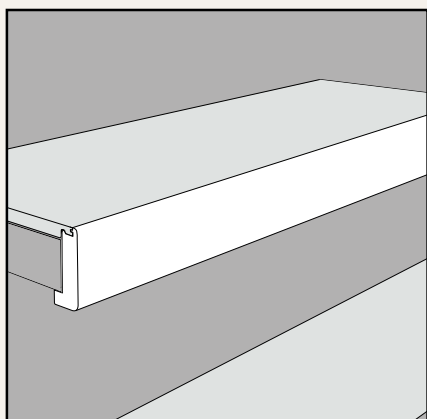
4

Fordel også lim på forkanten af trinnet for at forstærke trappeforkanten som vist.



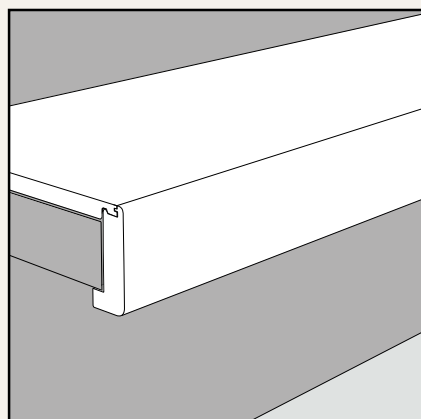
5

Monter trinnet



6

Nu er øverste trin færdigt. Fortsæt montagen ved at gentage punkt 1-6 indtil trappen er færdig.





Share your stunning
new stairs with us!

@bjeliflooring



woodura™

BJELIN

5G Dry and Woodura are patented technologies invented by Välinge Innovation AB (<http://www.valinge.com/patents>).
The 5G Dry and Woodura wordmark and logo are registered trademarks owned by Välinge Innovation AB and any use
of such marks is under license.

dk-sales@bjelin.com