

INSTRUKTIONER TIL GULVLÆGNING

AFIRMAX CHEVRON

BEMÆRK!

For at eliminere farveafvigelser anbefales det under en given investering at bruge paneler fra et enkelt produktionsparti til montering. Før montering er det absolut nødvendigt at kontrollere produktionspartiet, hvis nummer kan findes på hver pakning.

BEMÆRK!

Før montering skal panelerne grundigt kontrolleres for materialefejl, særligt dekorative defekter på overfladen, mekaniske skader på låse samt farve- eller glansafvigelser. Variationen og hyppigheden af strukturer, træringe og knaster, tilstedeværelsen af hvide træringe eller revner er elementer i designet og er ikke produktfejl. Montering af panelerne vil betragtes som accept af produktet, og ingen skader og/eller farveafvigelser samt designvarianter nævnt ovenfor kan være begrundelse for eventuelle efterfølgende krav vedrørende produktet.

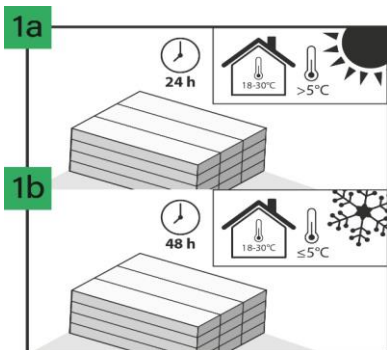
Det anbefales, at panelerne sorteres efter udformning og nuance, inden de lægges, og derefter skal pladerne monteres skiftevis for at opnå den tilfredsstillende ensartede variationseffekt i rummet. Panelerne bør altid lægges mod den primære lyskilde for at opnå den bedst mulige visuelle effekt.

Den åbne pakning skal anvendes straks (se-> FORBEREDELSE, afsnit nr. 10)

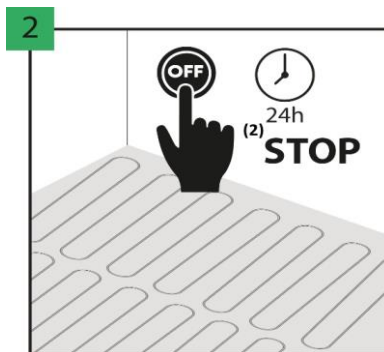
SAMLING

FORBEREDELSE: temperatur: 18-30°C

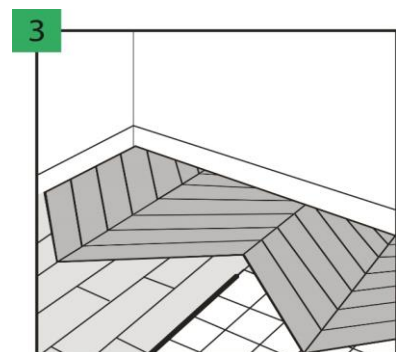
fugtighed: 40-65%



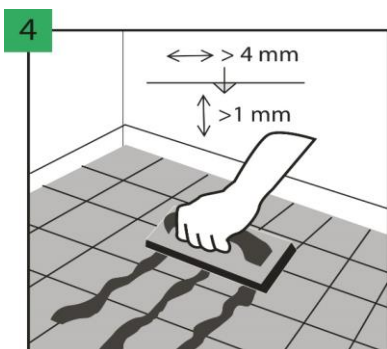
Ved temperaturer >5 grader under transport skal akklimatisering-perioden i et rum med en temperatur på 18-30°C være 24 timer (i det rum, hvor de skal installeres). Med for temperaturen på ≤ 5 under transport skal akklimatisering-perioden i et rum med en temperatur på 18-30°C være 48 timer.



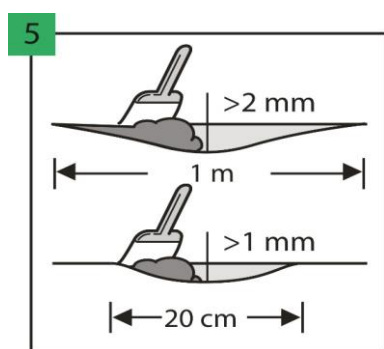
Inden installationen skal gulvvarmen være slukket i 24 timer.



Underlagets type, dets kvalitet og forberedelse, sær ujævne overflader, har en afgørende indflydelse på det endelige resultat. Panelerne er velegnede til installation på cementgulve, anhydrit-gulve, selvsnivellerende gulve, keramiske fliser, limet parket, limede PVC-gulvbelægninger og linoleum-gulve, og gulve lavet af OSB eller krydsfinerplader i deres mangel på nedbøjning og fugtindhold i træet under 10%. Montering på flydende gulve som sandwich borde og laminerede plader er tilladt, forudsat at der under dem er lagt en primer med en parameter $CS = 200$ kPa og en dampspærre med $SD > 75$ m. Læg ikke panelerne gulvbelægninger direkte på tæpper og andre bløde gulvbelægninger. Inden installationen skal gulvbelægningen altid dækkes med en akustisk nivellerende primer, der er specificeret af garanten. Manglende primer eller forkert primer, vil medføre tab af garanti og høj risiko for beskadigelse af selve panelerne.



Ved montering på et flisebelagt underlag, fyldes flisefugerne med et bredere mellemrum end 4 mm og dybere end 1 mm med et permanent fugemasse, f.eks. Harpiks fugemasse. Installationer på fliser med op til 5 mm brede og 1 mm dybe fuger uden fugeudjævning er tilladt, forudsat at der anvendes Multiprotec SuperHardlay eller Vinclic Super Solid primer.



Sørg for, at undergulvet er plant. Alle ujævnheder i undergulvet, som overskrider 1 mm over en længde på 20 cm eller 2 mm over en længde på 1 m, skal udjævnes.

SAMLING

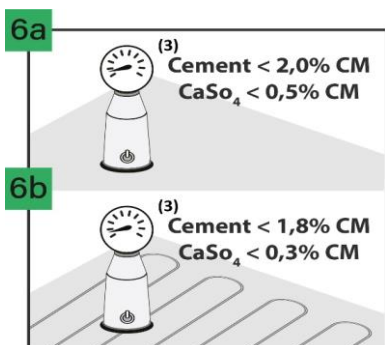
FORBEREDELSE:



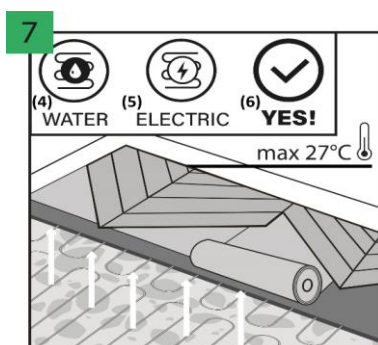
temperatur: 18-30°C



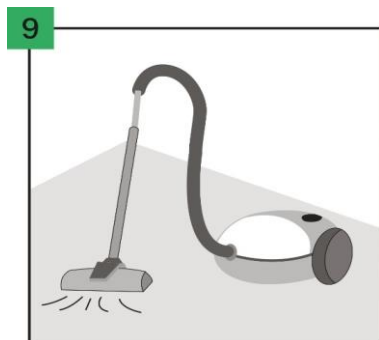
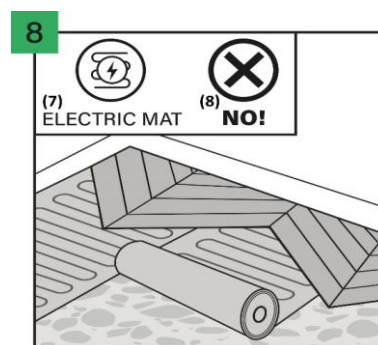
fugtighed: 40-65%



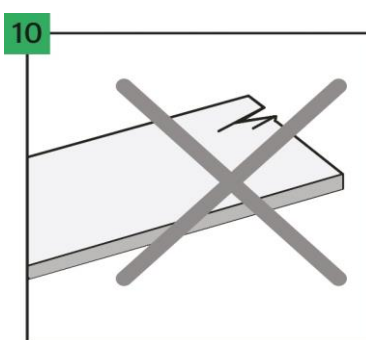
Ved cementbaseret afretningslag, skal fugtindholdet i undergulvet før massen tilsættes, være lavere end 2,0 % og ved anhydritbaseret afretningslag lavere end 0,5 %. Ved montering på gulvvarme skal de nævnte værdier være henholdsvis 1,8 % og 0,3 %.



Gulvpaneler kan anvendes på et underlag med gulvvarme, forudsat at gulvoverfladens maksimale temperatur holdes på 27°C. Gulvvarmen skal slukkes et døgn før den planlagte installation, og efter at panelerne er lagt, skal der ventes endnu et døgn og gradvist tænde for gulvvarmen (5°C om dagen). Installation af gulvet over vandbåren gulvvarme eller elektrisk gulvvarme (nedsænket i underlaget), der garanterer over angivne temperaturområder, er tilladt. Det anbefales ikke at installere direkte på en elektrisk varmematte.



Sørg for, at underlaget er tørt, fladt, stabilt og frit for fedt og kemikalier. Udstikkende ujævnheder skal skrubes af og fjernes. Før installationen skal underlaget omhyggeligt fejes og støvsuges, og al snavs fjernes. Det er nødvendigt at reparere større ujævnheder af underlaget og store revner.



Kontroller alle panelerne under optimale lysforhold, før og under monteringen. Anvend ikke defekte paneler.

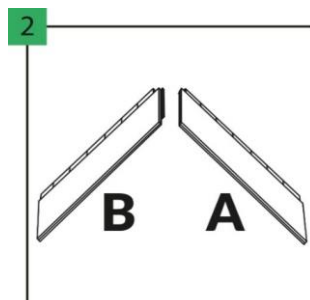
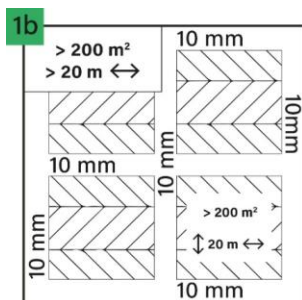
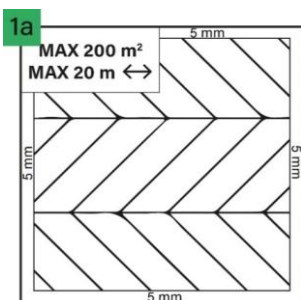
SAMLING

LÆGNING AF PANELER:

temperatur: 18-30°C

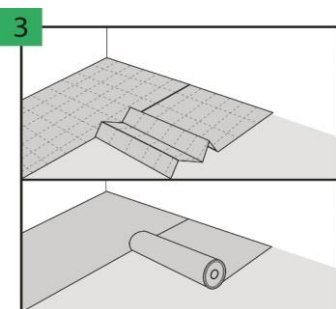
fugtighed: 40-65%

undergulv min. 15°C

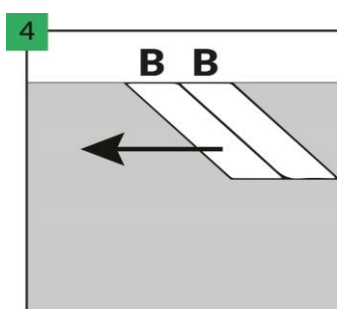


Efterlad 5 mm plads til dilatation ved væggene. Det maksimale areal, der kan lægges uden yderligere dilatation, er 200m². Over dette areal skal der anvendes en ekstra dilatation og al dilatation skal øges til 10 mm. Den maksimale længde af gulvoverfladen i én retning, som kan lægges uden yderligere dilatation, er 20 m. Over denne længde skal der anvendes en yderligere dilatation, og al dilatation skal øges til 10 mm.

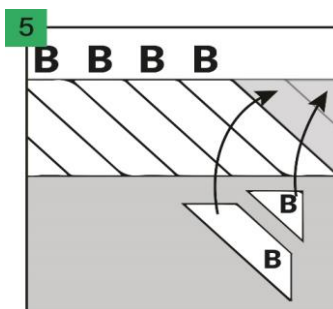
Hver pakke indeholder to typer paneler: A og B. Individuelle paneler er markeret i bunden som A eller B for at gøre det lettere at skelne mellem dem. Del A og B skal sorteres separat før samling. Det er meget vigtigt at sikre sig under installationen, at panelerne A og B monteres i den korrekte position - rækker under monteringen (se -> lægning af paneler, pkt.nr. 4-9).



Sørg for, at underlaget er ordentligt forberedt. Læg derefter Arbiton, Afirmax eller Ewifoam-primer, som er designet til installation af stive (rigid) og LVT gulve. Nabostribende underlag skal monteres tæt og forbindes med hinanden med en overlappning eller AluTape tape fra Arbiton eller Ewifoam, så der ikke er unødvendig plads.

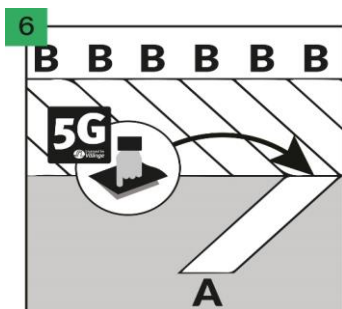


Læg den første række fra paneler B. Det er lettere at stable panelerne mod hinanden, men panelerne kan monteres i to retninger.

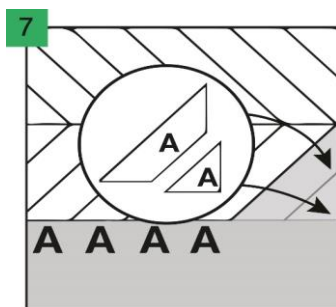


Udfyld de manglende mellemrum på første række med beskårne B-paneler. Husk at efterlade ekspansionsfuger ved væggen.

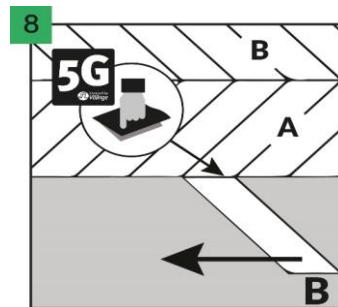
SAMLING



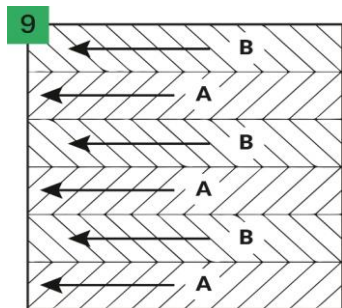
Montér (klemt) panel A.



Montér (klemt) efterfølgende paneler A. Det er nemmere at stable panelerne mod hinanden, men panelerne kan monteres i to retninger. Udfyld de manglende mellemrum på anden række med beskårne A-paneler.



Brug kun paneler B, når du går videre til næste række.



Læg rækkerne skiftevis: B, A, B, A, ...
Anbefalet retning for at lægge panelerne er mod hinanden, men panelerne kan installeres i to retninger.

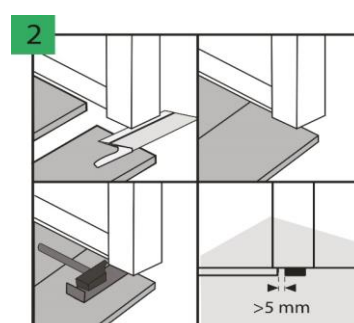
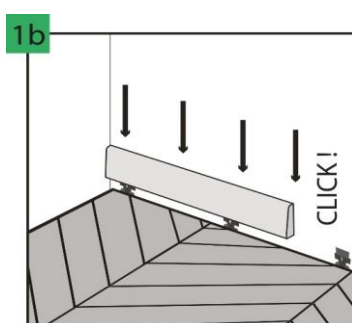
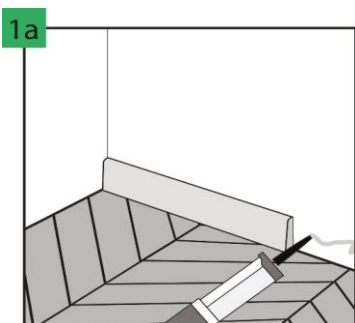
SAMLING



GULVFINISH:
temperatur: 18-30°C

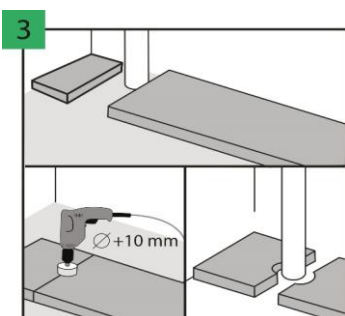


fugtighed: 40-65%

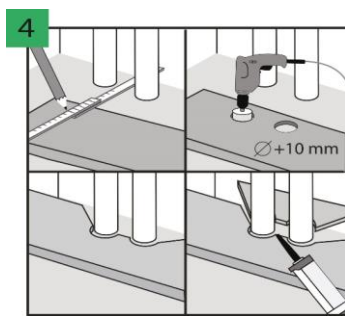


Ekspansionsfuger langs væggene skal dækkes med en dekorativ strip, som monteres ved hjælp af lim eller specielle clips. Det anbefales at anvende de Arbiton-strips, der er beregnet til et givent panel, hvilket garanterer fremragende farvematch og belægning, der er modstandsdygtig over for ridser.

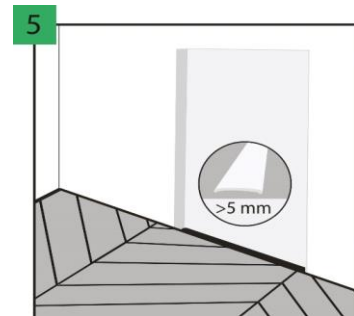
Ved døre anbefales det at underskære dørkarmenes profiler og efterlade fri plads over det installerede panel for ikke at begrænse dets mulige bevægelse.



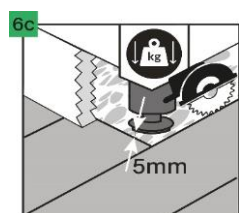
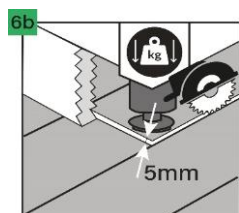
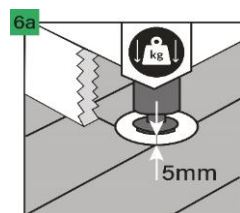
Ved lodrette rør indstøbt i underlaget skal der være fri plads omkring rørene. Huller til rørene skal bores med et bor, der har en diameter, der er 5 mm større end rørets diameter.



Gør det samme ved større antal af gulvvarmens rør. Skårede paneler skal forbindes ved hjælp af montage lim. Svært tilgængelige steder skal yderligere trykkes til gulvet med en lille trykrulle.



I følgende tilfælde anbefales det at bruge en 5 mm dilatation i døråbningen mellem rummene for at kompensere for spændinger: ujævne gulvoverflader i tilstødende rum eller brug af gulvvarme i kun et af de forbundne rum, eller hvis begge rum har gulvvarme, men med individuel temperaturstyring. Hvis arealet er større end 200 m² eller længere end 20 m, øges dilatationen til 10 mm.



For tunge genstande, der placeres på gulvet (såsom køkkenmøbler, køkkenø, garderober og andre møbler, der er permanent forbundet til væggen), skal der efterlades 5 mm dilatationsrum omkring dem.

Vi anbefaler følgende måder at bevare dilatationsrum på:

6a. Skære et hul i gulvet "til benene", der er 5 mm større på hver side, så dilatationerne bevares.

6b. Savning af gulvet og udførelse af dilatation på 5 mm langs møblerne

6c. Afslut gulvlægningen med tilstrækkelig afstand (5 mm på hver side) fra den tunge genstand.

SAMLING

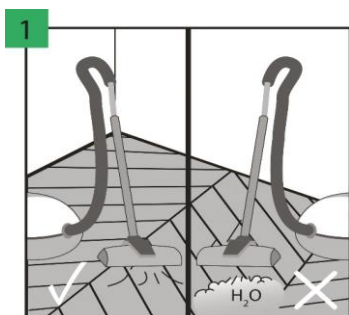
ANVENDELSE OG VEDLIGEHOLDELSE:



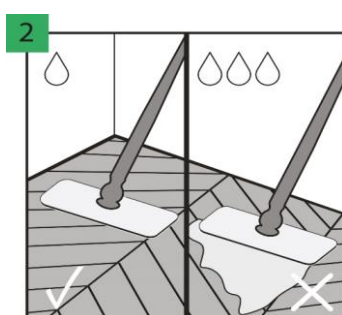
temperatur: 18-30°C



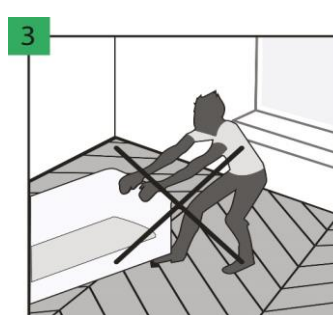
fugtighed: 40-65%



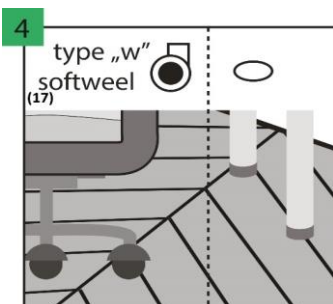
Gulvet må gerne rengøres med støvsuger, det er dog ikke tilladt at anvende damprensere.



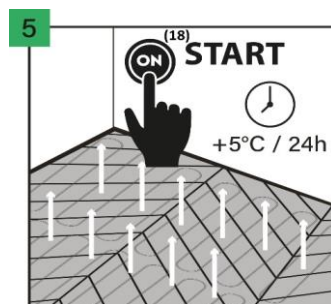
Gulv kan renses med en fugtig moppe.



Flytning af tunge genstande langs gulvet er ikke tilladt. Disse må kun flyttes, når de løftes.



Ved anvendelse af kontorstole med W-type hjul, beskyt gulvet yderligere ved hjælp af et beskyttelsesunderlag. Møbelben skal udstyres med beskyttende dupper af f.eks. filt, som giver beskyttelse mod ridser.



Efter at have lagt gulvet og ventet 24 timer, kan du tænde gulvvarmen og huske på at øge temperaturen gradvist (5°C om dagen).
OBS! Bemærk venligst, at gulvfladens maksimale temperatur er 27°C.