

SCHOCK



A 554000

B 554120

SC-510



www.schock.de/easy-sc510





PRODUKT SPECIFIKATION PRODUCT SPECIFICATIONS

(A) 554000



(B) 554120



Længde på tilslutningslanger
Length of supply hoses



Gevindstørrelse
Thread size of supply hose



Svingbar tud
Swivel range



Krop af SCHOCK granit materiale
Coloured sleeve of SCHOCK material

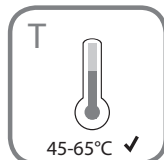


Returløbsventil
Quarter turn valve

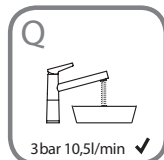
(A) 554000



0,5  max 10



°C  max 80

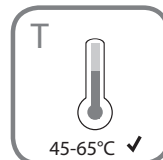


l/min 

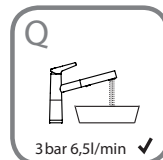
(B) 554120



0,5  max 10



°C  max 80



l/min 

Vandtryk
Water pressure

Temperatur
Temperature

Vandgennemstrømning
Water flow rate

SCHOCK



SIKKERHEDSANVISNINGER SAFETY NOTES

- DEU DIE GEWÄHRLEISTUNG VERFÄLLT BEI LAIENMONTAGE.
SCHOCK EMPFIEHLT DIE VERWENDUNG DES GROBPARTIKELFILTERS SF-100 (629883).
KEINEN CHLORREINIGER VERWENDEN.
- ENG THE WARRANTY IS VOIDED BY NON-PROFESSIONAL INSTALLATION.
SCHOCK RECOMMENDS THE USE OF THE SF-100 (629883) COARSE PARTICLE FILTER.
DO NOT USE CHLORINE-BASED CLEANING AGENTS.
- ES LA GARANTÍA CADUCA CUANDO EL MONTAJE NO ES REALIZADO POR PERSONAL ESPECIALIZADO.
SCHOCK RECOMIENDA LA INSTALACIÓN DEL FILTRO CONTRA PARTÍCULAS GRUESAS SF-100 (629883).
SE ADVIERTE NO UTILIZAR DETERGENTES QUE CONTENGAN CLORO.
- TR YETKİLİ KİŞİLERCE YAPILMAYAN MONTAJLARDA GARANTI GEÇERSİZ SAYILACAKTIR.
SCHOCK SF-100 (629883) KALIN PARÇACIK FİLTRESİNİ KULLANMANIZI ÖNERİR.
ASLA KLORLU TEMİZLEYİCİLER KULLANMAYINIZ.
- POL GWARANCJA TRACI WAŻNOŚĆ W PRZYPADKU NIEWŁAŚCIWEGO MONTAŻU. SCHOCK ZALECA UŻYCIĘ
ZAWORU KĄTOWEGO Z FILTREM SF-100 (629883). NIE STOSOWAĆ ŚRODKÓW NA BAZIE CHLORU.
- DK GARANTIE BORTFALDER, HVIS INSTALLATIONEN IKKE ER FORETAGET AF EN AUTORISERET INSTALLATØR
SCHOCK ANBEFALER ANVENDELSE AF SF-100 (629883) GROFT PARTIKEL FILTER.
BENYT IKKE KLOR BASERET RENGØRINGSMIDDEL.



VÆRKTØJ
TOOLS



10 mm

13 mm

19 mm





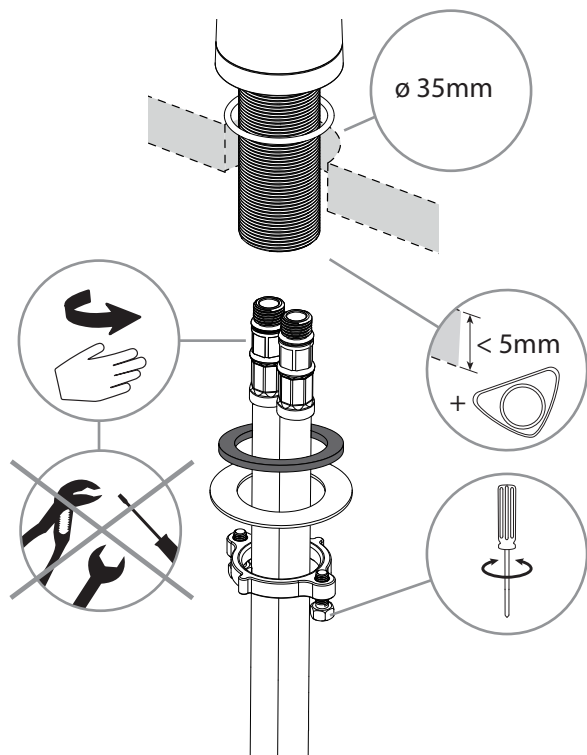
INSTALLATION INSTALLATION

SCHOCK

1

A 554000

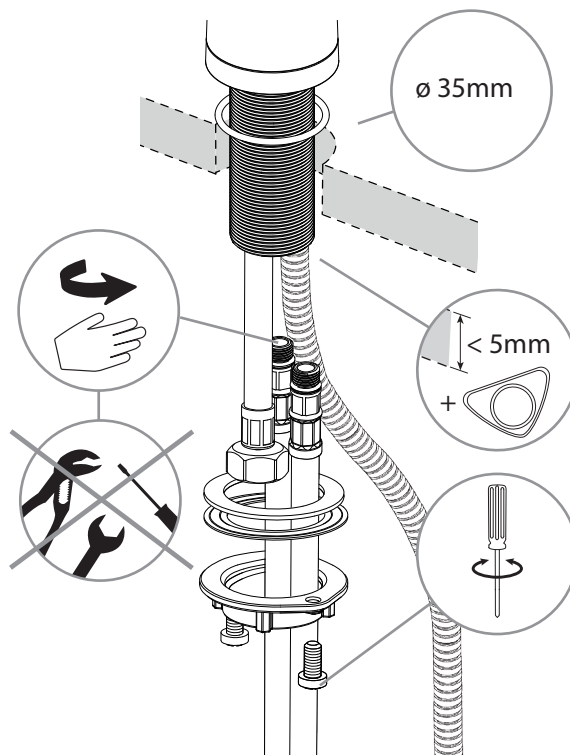
Fastspænd tilslutningslanger - med håndkraft
Hand - tighten supply hoses



1

B 554120

Fastspænd tilslutningslanger - med håndkraft
Hand - tighten supply hoses

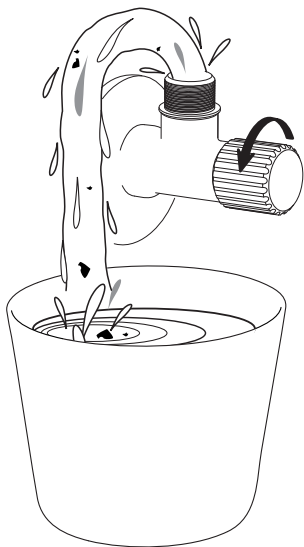




INSTALLATION INSTALLATION

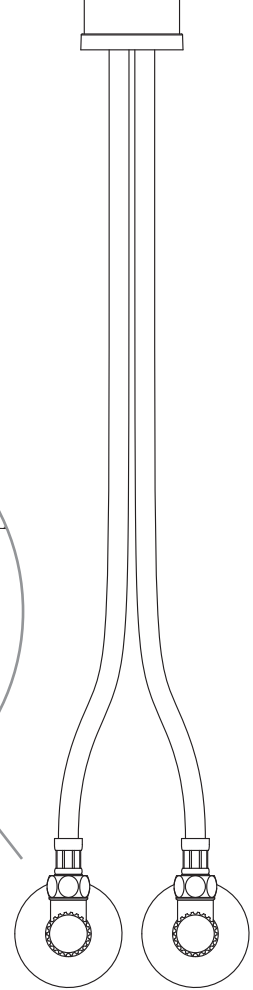
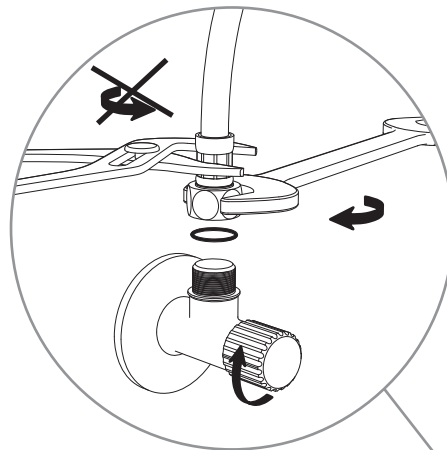
2

Skyl rørsystemet igennem før tilslutning til armatur
Flush piping system before installation of fitting thoroughly



3

Fastspænd tilslutningslanger på vinkelventiler
Screw supply hoses onto angle valves



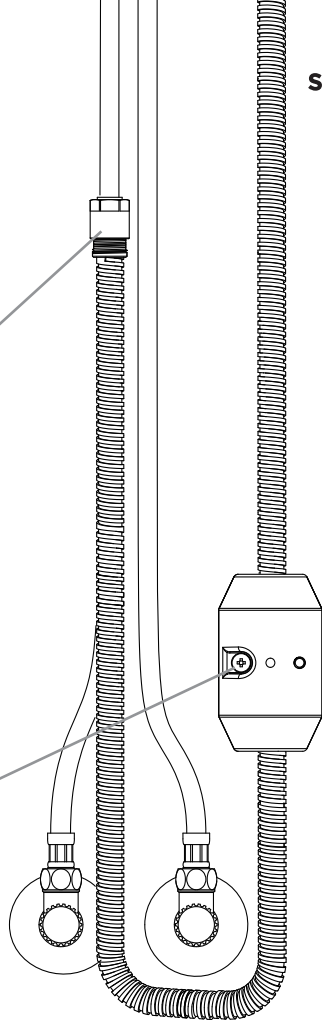
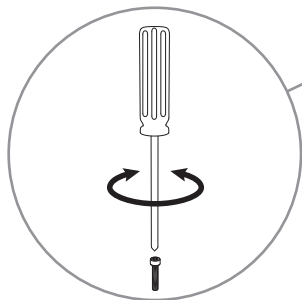
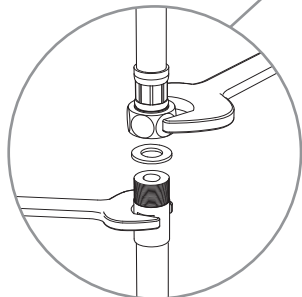


INSTALLATION INSTALLATION

4

Ⓑ  554120

Fastspænd
Tighten

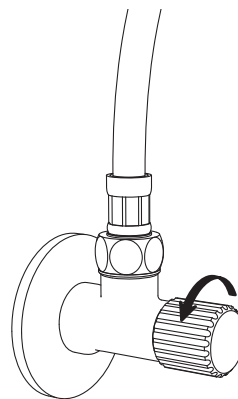


SCHOCK

5

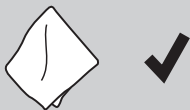
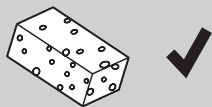
Tænd for vandforsyningen og kontroller tilslutningerne for
lækage

Turn on water supplies and check connections for leaks



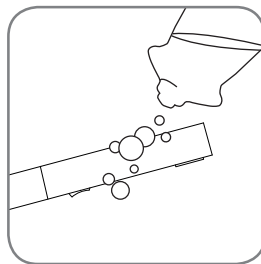


PLEJEPRODUKTER
CARE PRODUCTS

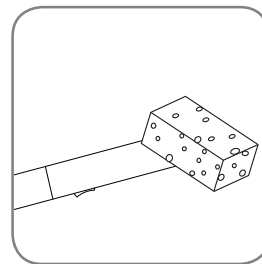


VEDLIGEHOEDELSERVEJLEDNING
CARE INSTRUCTIONS

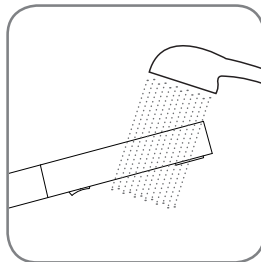
1.



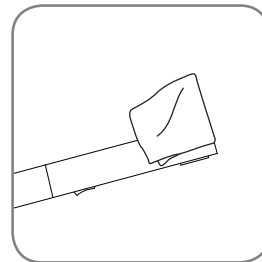
2.



3.



4.

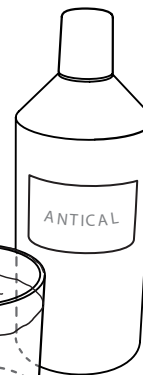
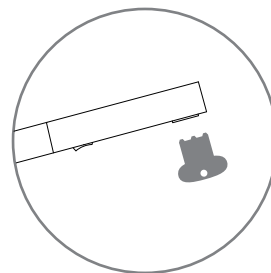




VÆRKTØJ
TOOLS



RENSNING AF PERLATOR
CLEANING THE AERATOR



60 min



VÆRKTØJ
TOOLS



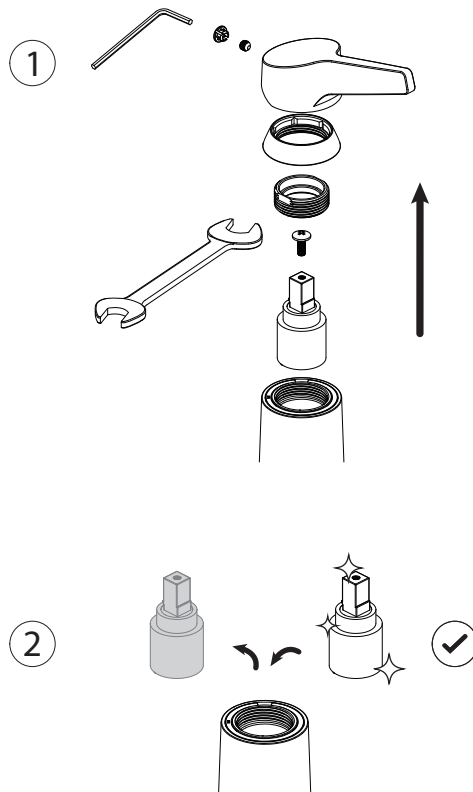
2,5 mm



25 mm



UDSKIFTNING AF KARTUCHE
CHANGING THE CARTRIDGE



SCHOCK



WEBSHOP



WWW.SCHOCK.DE/SHOP



RESERVEDELE SPARE PARTS

1 628784/1

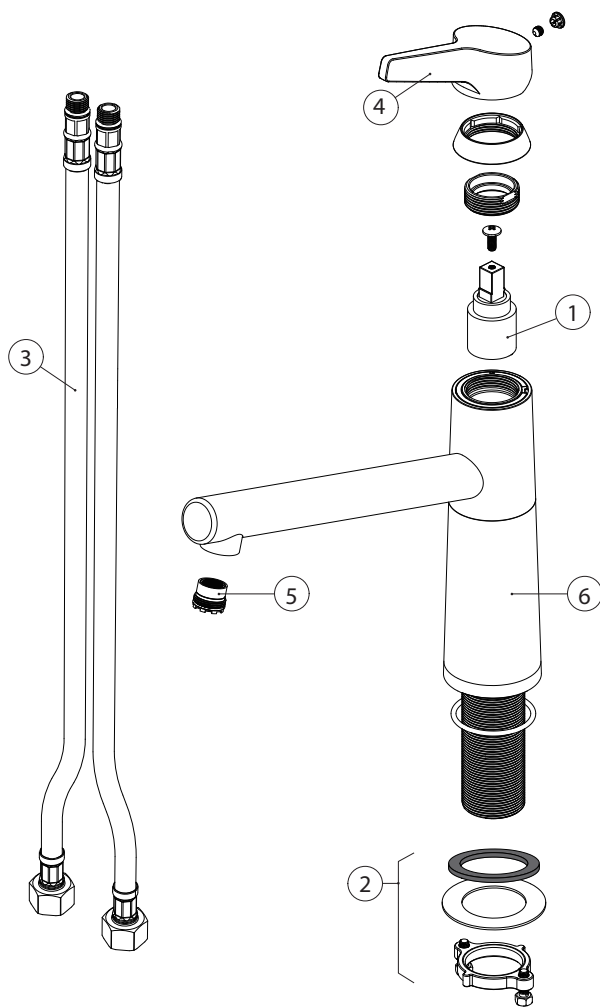
2 628784/2

3 628785/3

4 628784CHR

5 628785/5

6 5..22075CD-CODE
5..22075CT-CODE

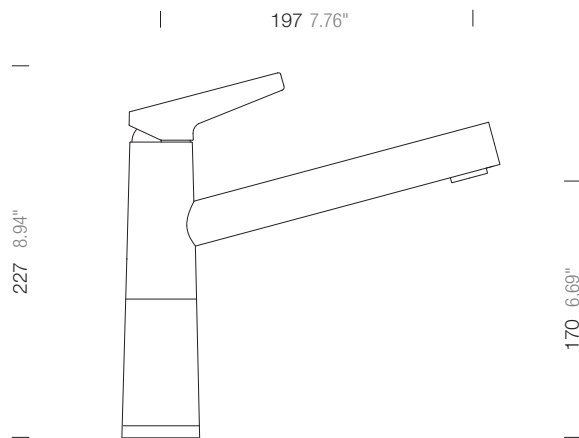




MÅL
MEASUREMENTS

A 554000

SCHOCK





RESERVEDELE
SPARE PARTS

1 628784/1

2 628784/2

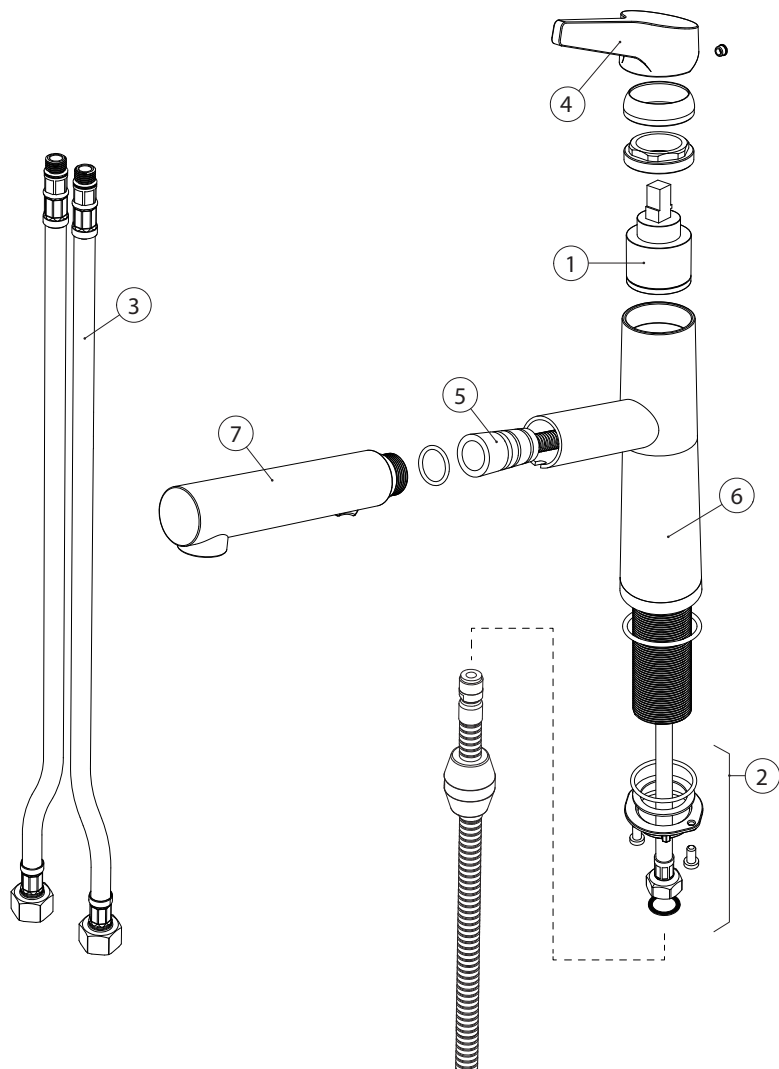
3 628785/3

4 628784CHR

5 628784/4

6 5..22075CD-CODE
5..22075CT-CODE

7 628784/7

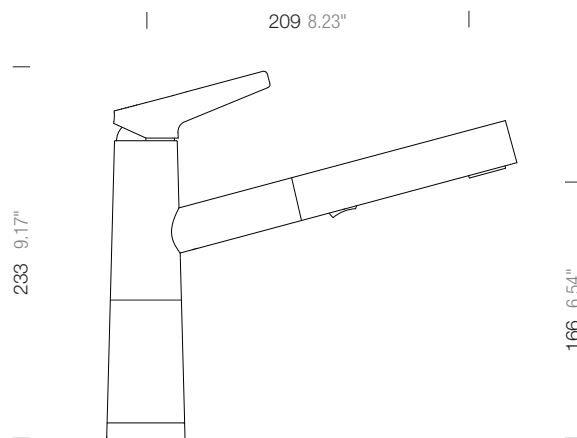




MÅL
MEASUREMENTS

B 554120

SCHOCK





www.schock.de/service



www.schock.de/shop

SCHOCK GmbH • Hofbauerstr. 1 • D-94209 Regen
Telefon: +49-9921-600-0 • Fax: +49-9921-600-253

Email: info@schock.de • www.schock.de