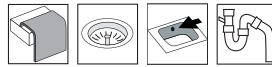
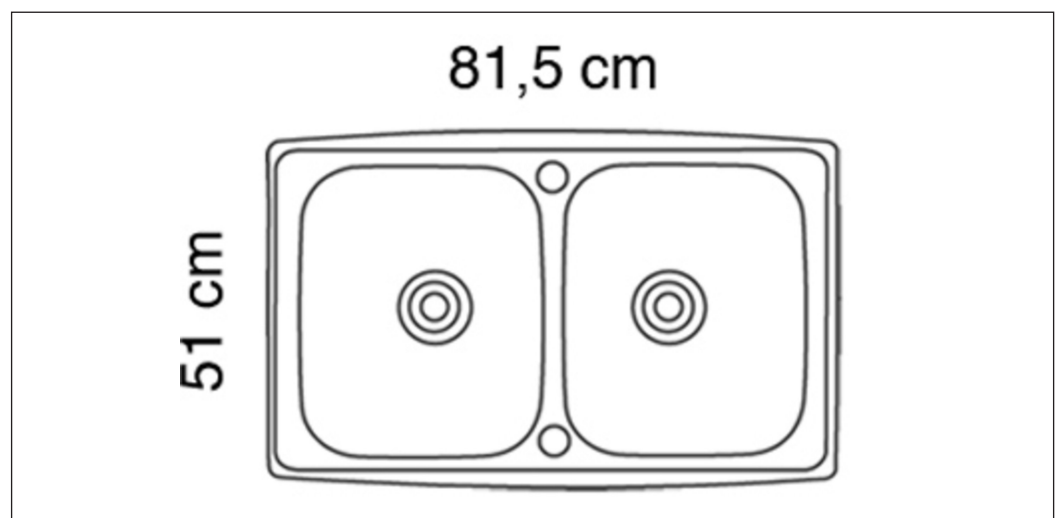


Horizon HZ815D

Vare nr. HZ815D
 GTIN 7393069010626
 VVS nr. 681455130
 DB nr. 5105803



Skabsstørrelse 80
 Udvendige mål i mm 815 x 510
 Mål på kumme i mm 345 x 415 x 160
 Mål på lille kumme i mm 345 x 415 x 160
 Udsætningsmål,
 nedfældningsmodel 794 x 468
 Dimension afløbshul i mm 97
 Placering afløbshul center
 Materiale EN 1.4301, AISI 304,
 SS2333
 Materiale tykkelse i mm 0,7
 Antal pr palle 17
 Design OddThorsen



Tillæg

