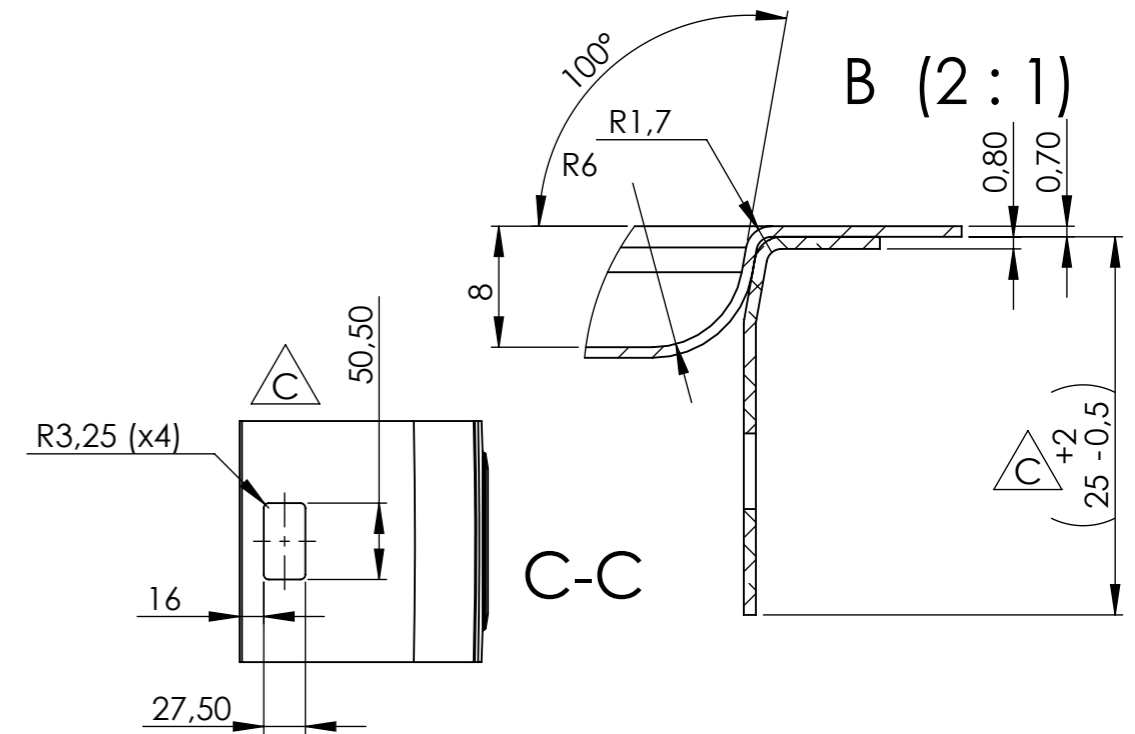
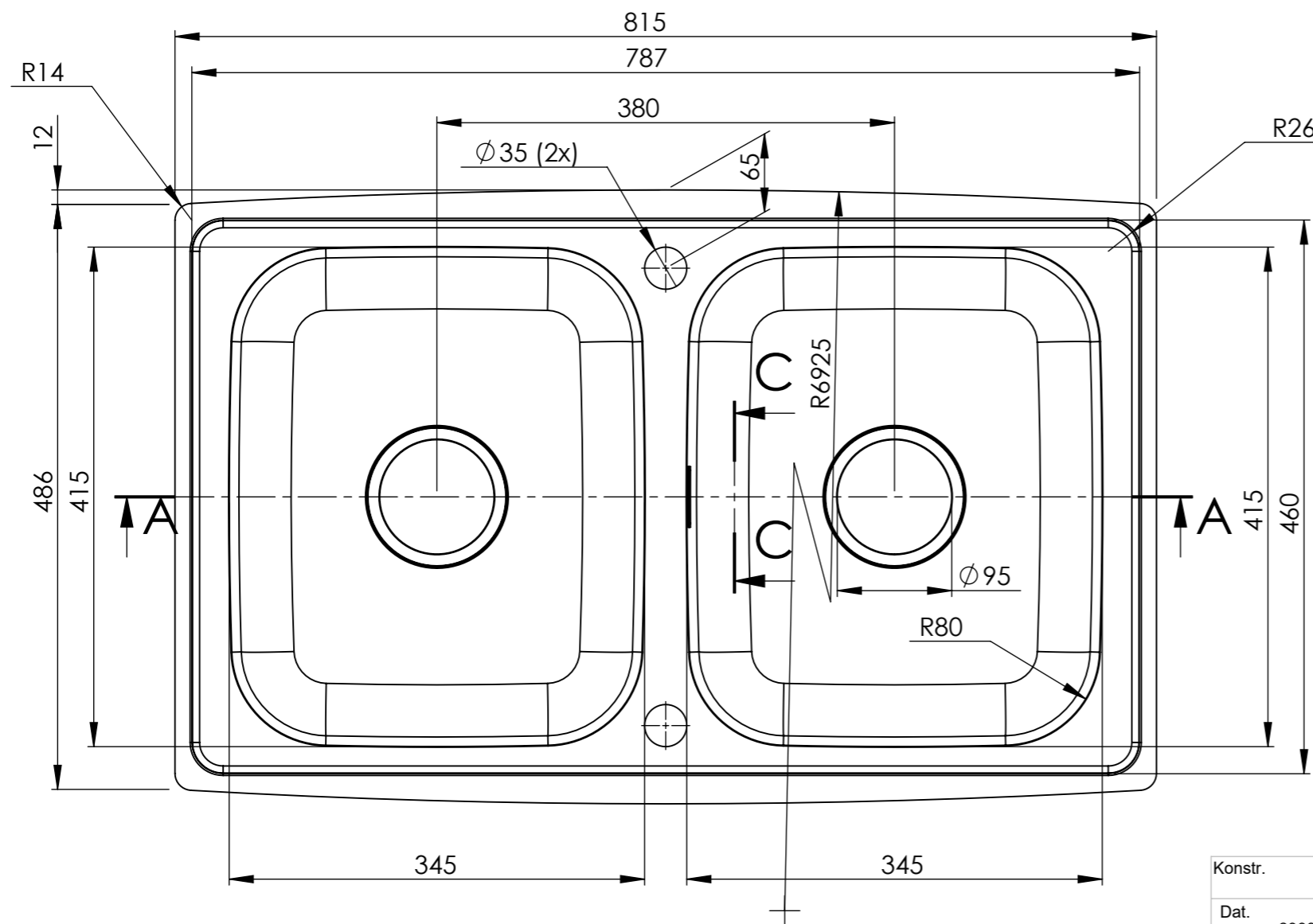
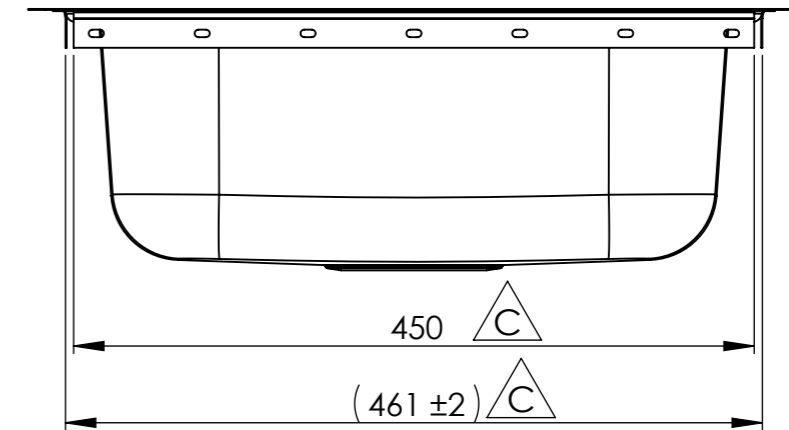
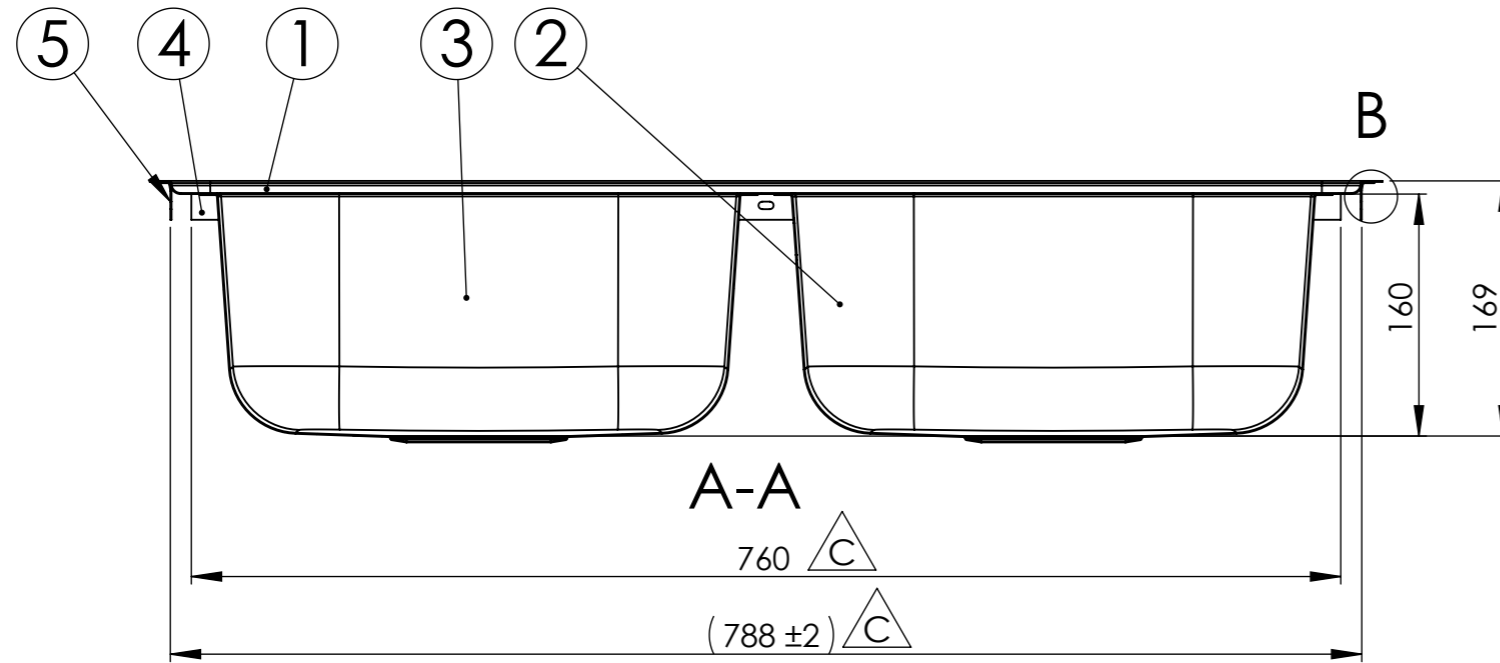


REV.	ANT.	ÄNDRING	DATUM	GODKÄND
C		Updated drawing frame and added tolerances	2019-03-25	

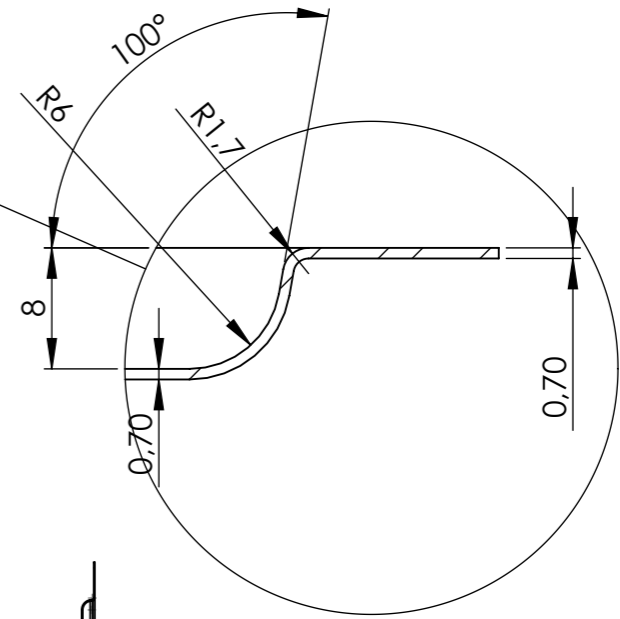
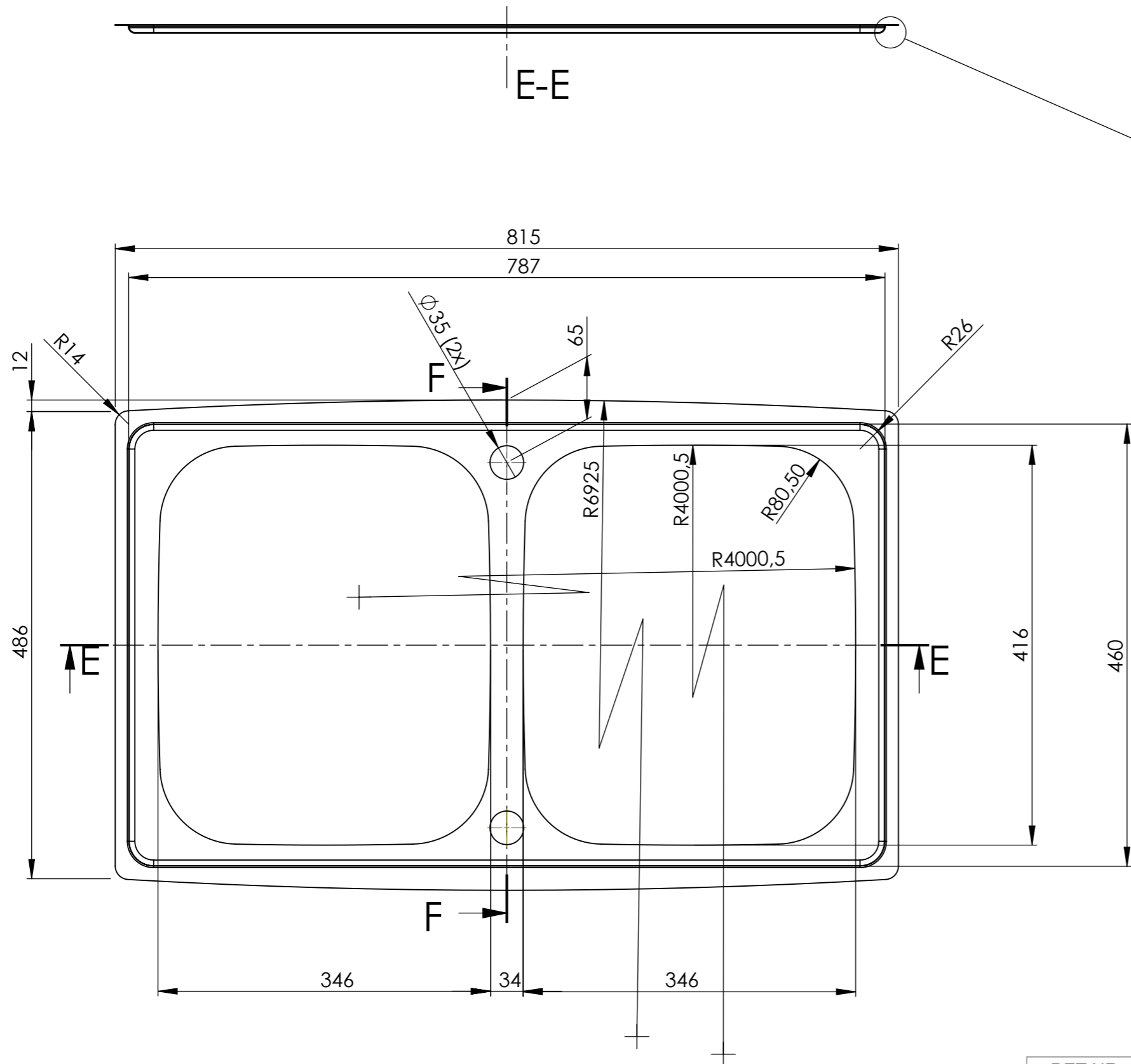


ITEM NO.	PART NUMBER	DESCRIPTION	HZ815DF/QTY.
1	Bänkplan Horizon		1
2	14808 345-Låda	ritn.1-14808-1	1
3	14808 345-Låda	ritn.1-14808-1	1
4	Klammerlist 760		2
5	Klammerlist 450		2

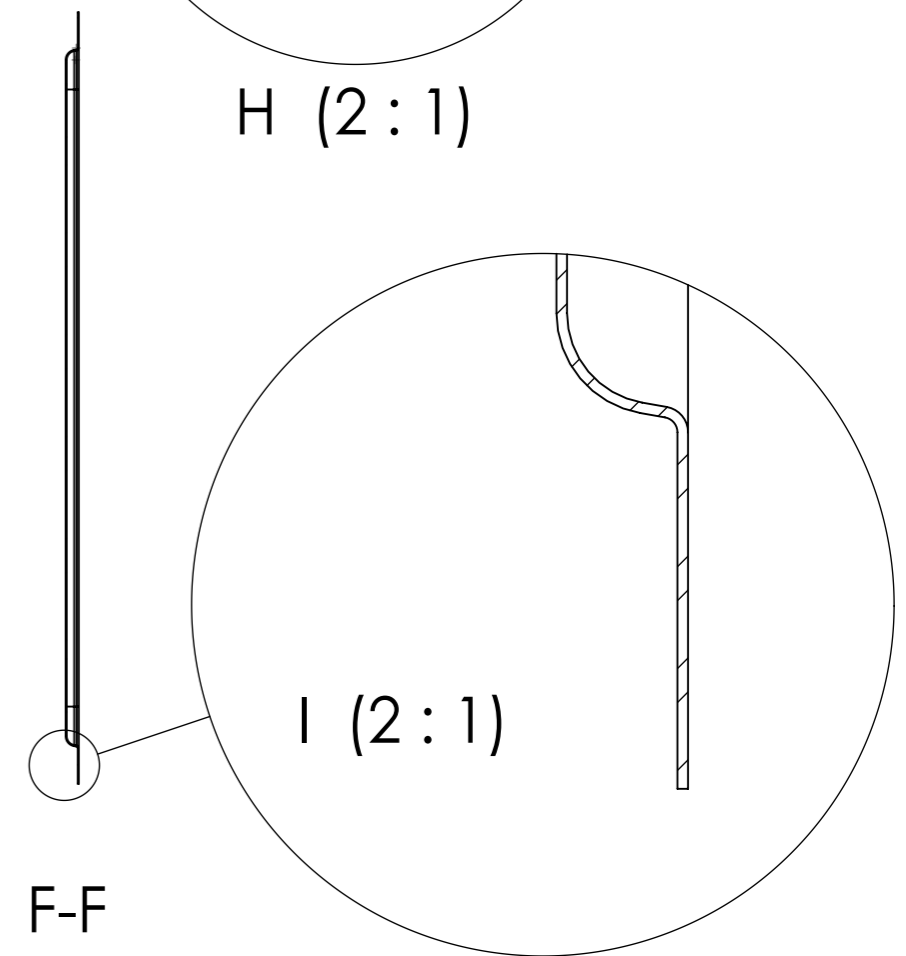
Konstr.	Ritad	HG	Godk.	Smst nr.	Ers.	Tolerans där ej annat angivits: ISO 2768 m	
Dat.	2003-12-09	Skala	1:5	Horizon		Ritn.nr	Ändr.
						14847-0	C

intra
SCANDINAVIAN DESIGN

Denna handling är vår egendom och får ej utan vårt skriftliga medgivande kopieras, förvisas eller överlämnas till obehörig person




H (2:1)



I (2:1)

F-F

DET.NR.		ANT.	BENÄMNING		MATERIAL	NOTERING
1		1	Bänkplan Horizon		EN 1.4301	BA-yta
Konstr.	Ritad	Godk.	Smst nr.		Ers.	Tolerans där ej annat angivits:
	HG					ISO 2768 m
Dat.		Skala				Ritn.nr
2003-12-09		1:5		Horizon Bänkplan Horizon 815dF (med plan fläns)		14847-1
						Ändr.
						C