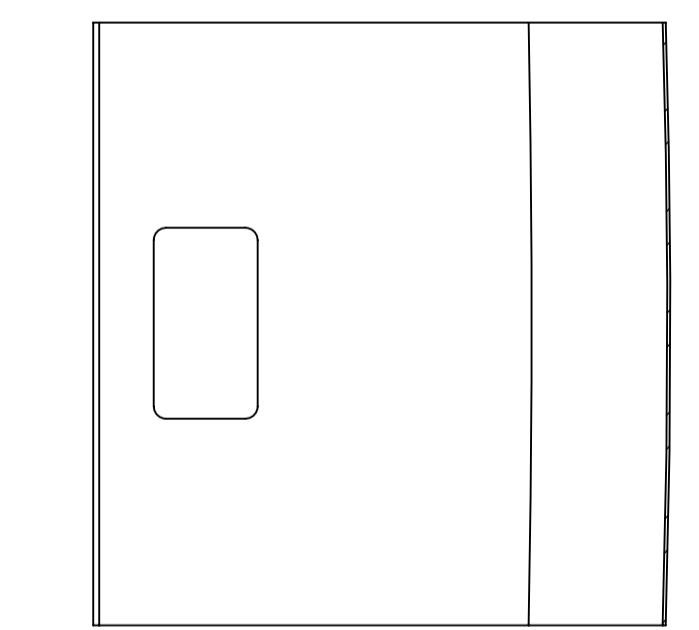
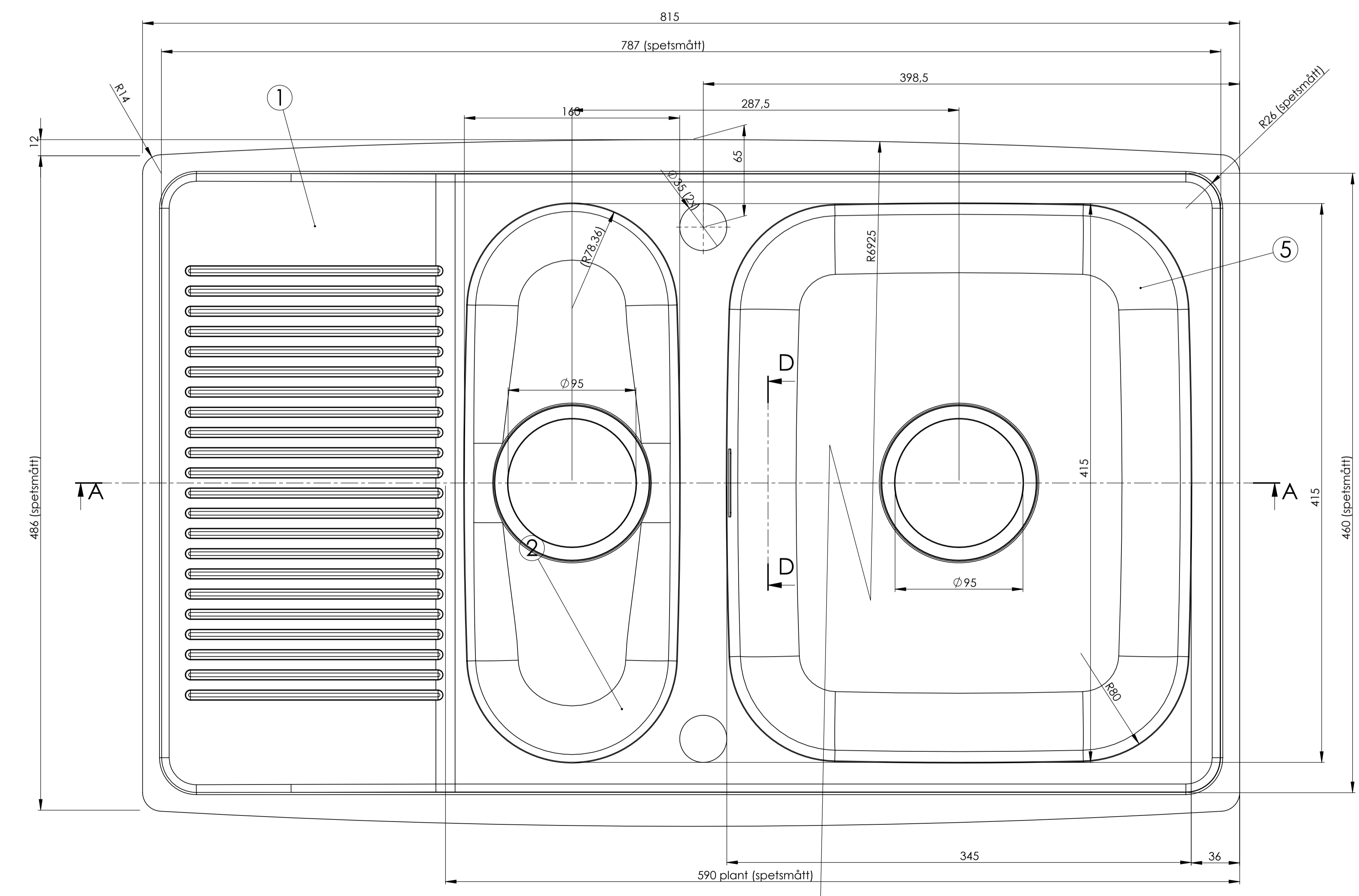
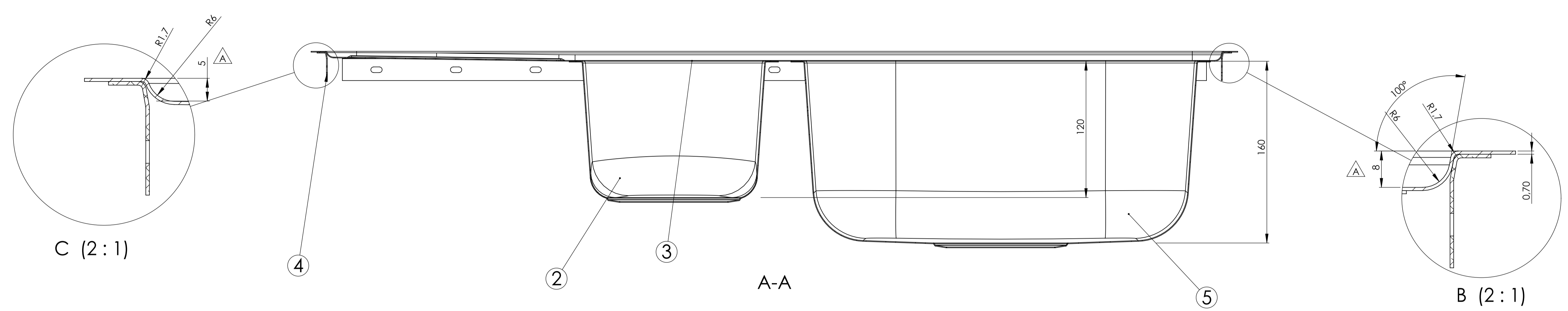


REV.	ANT.	ÄNDRING	DATUM	GODKÄND
A	2	Var 6 resp. 3	2004-03-22	HG
B	1	Var Optima (sida 2)	2005-01-31	HG



D-D

DET.NR.	ANT.	BENÄMNING	MATERIAL	NOTERING
1	1	Bänkkplan Horizon	EN 1.4301	BA-yta
2	1	160x415 kb r37 av195	EN 1.4301	
3	2	Klammerlist 760	EN 6063-T6	
4	2	Klammerlist 450	Material <not specified>	
5	1	14808 345-Löda	EN 1.4301	

Konstr. Rittad HG Godk. Smist nr. Ers.

Dat. 2003-12-09 Skala 1:2 (2:1)

**intra** Molnatorp

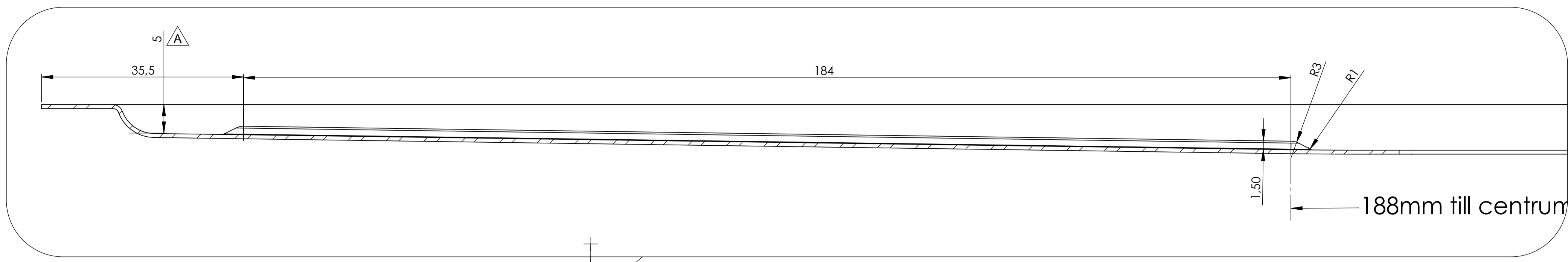
**Intra Horizon 815shF**  
vändbar

Ritn.nr. 14846-0

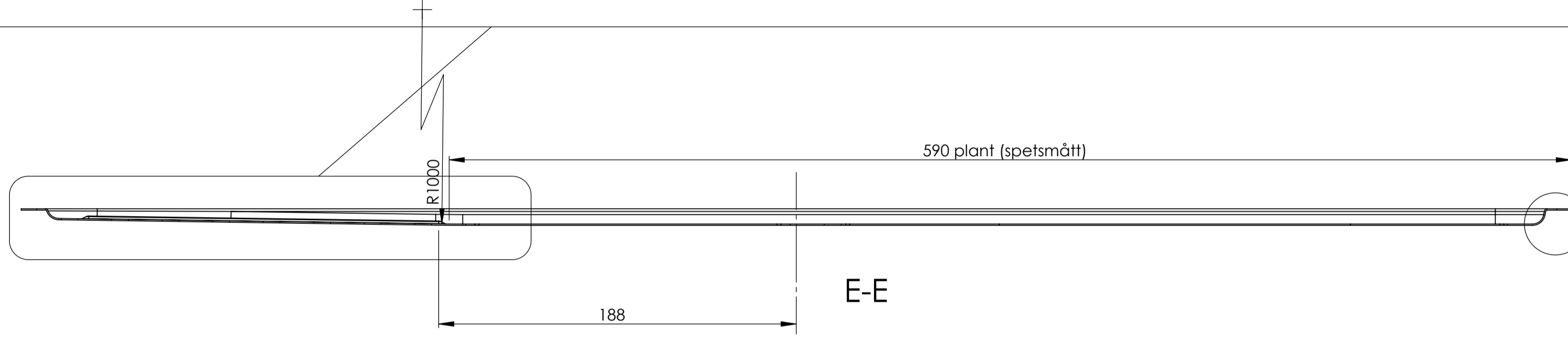
Andr. B

Denna handling är vår egendom och får ej utan vårt skriftliga medgivande kopieras, förvisas eller överlämnas till obehörig person

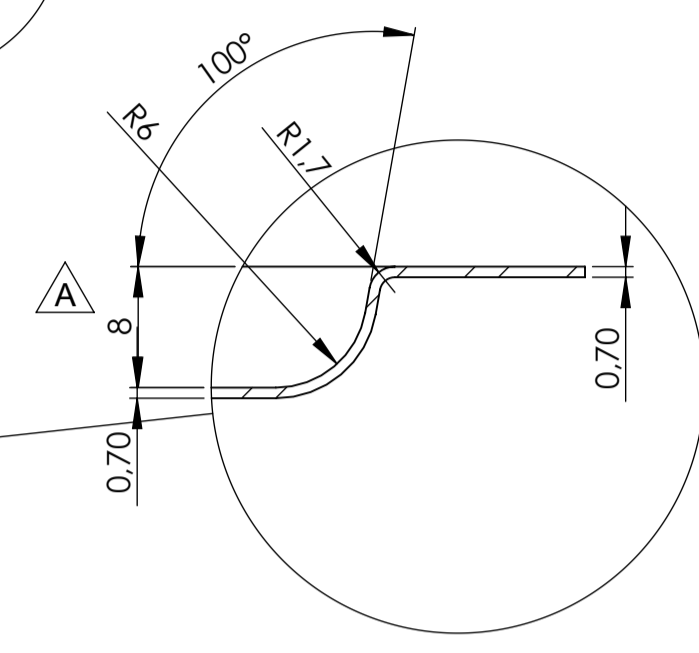
Nr.	Ant.	Ändringens art	Datum	Sign.
A	1	Var 6 resp. 3	2004-03-22	HG
B	1	Var Optima	2005-01-31	HG



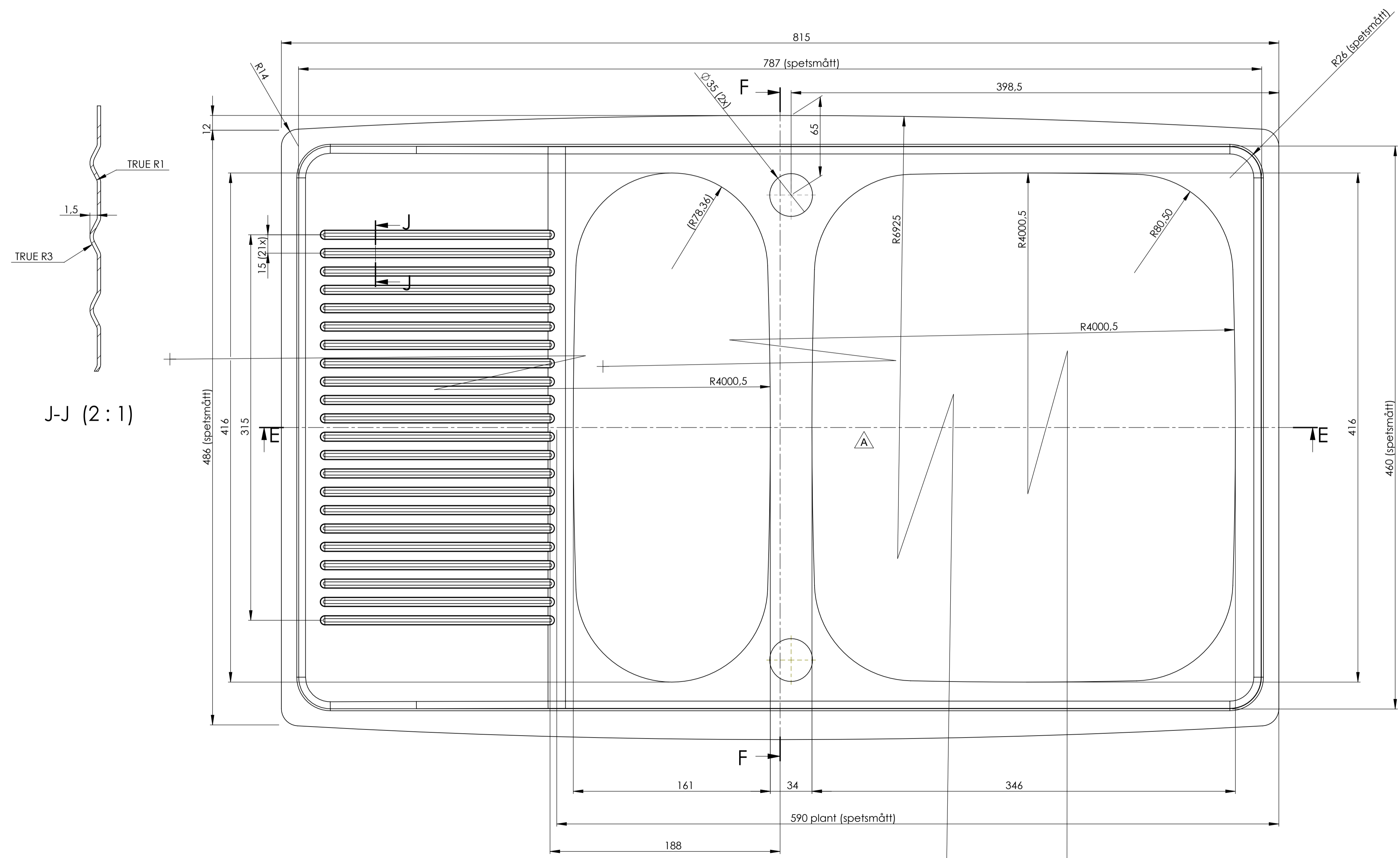
G (2:1)



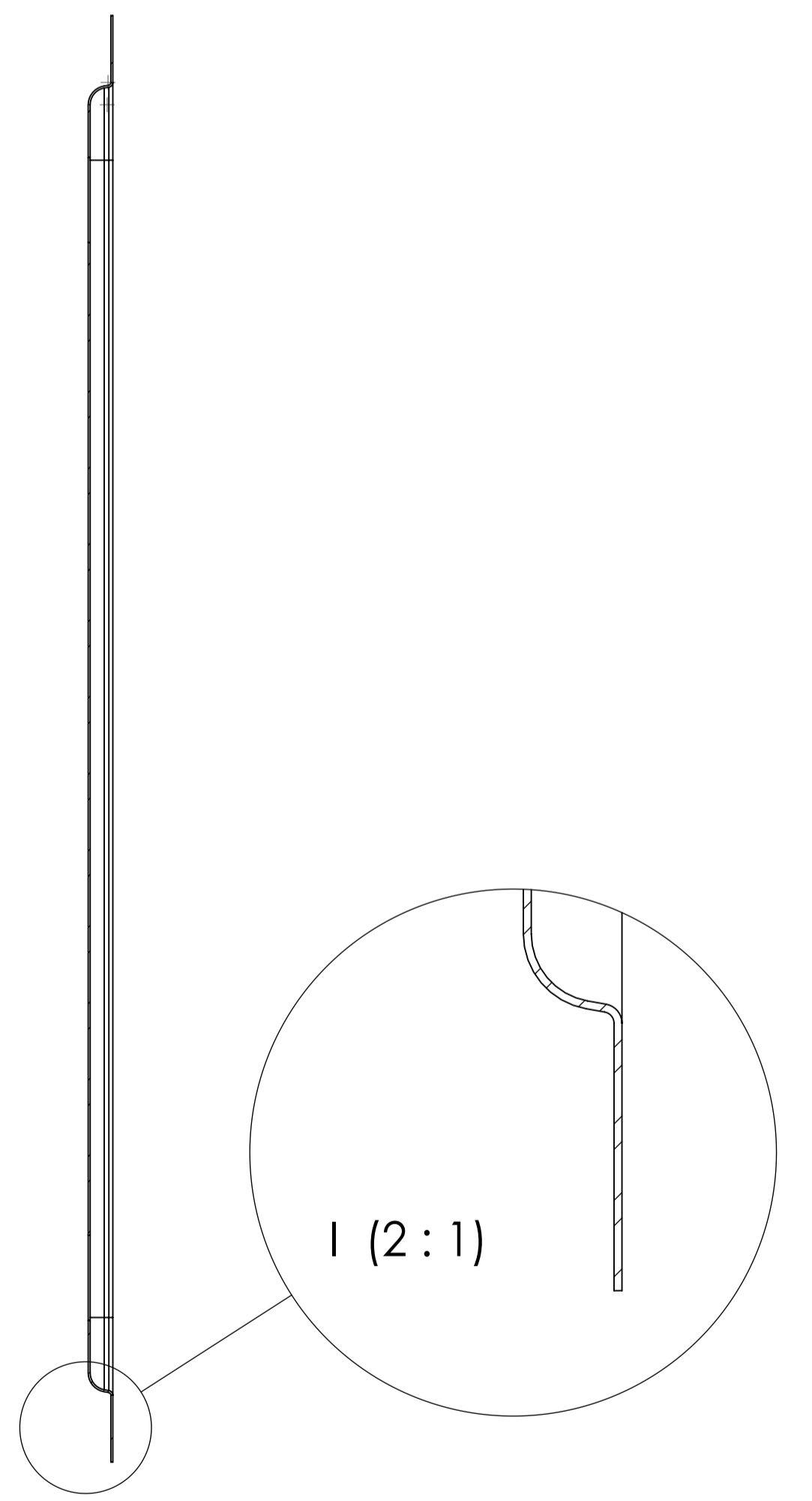
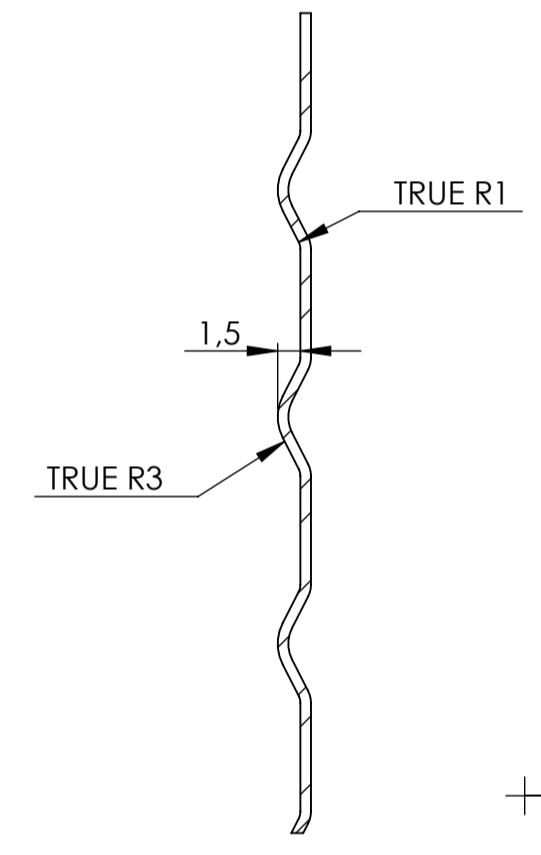
E-E



H (2:1)



J-J (2:1)



I (2:1)

F-F

Denna handling är vår egendom och får ej utan vårt skriftliga medgivande kopieras, förvisas eller överlämnas till obehörig person

DET.NR.	ANT.	BENÄMNING	MATERIAL	NOTERING
1	1	Bänkplan Horizon	EN 1.4301	BA-yta
Konstruktör		Godkämt nr.	Ers.	Där ej annat
HG				Tolerans enligt S
Dat. Skala		Bänkplan Horizon		Ytjämnhet
2003-12-09 1:2 (2:1)		815shF med plan fläns		Ritn.nr
Mölnortorp		vändbar		Änd
		14846-1		B