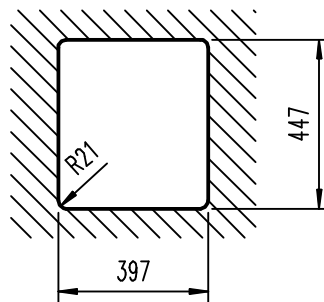


Ausschnitt flächenbündig 1:20



				Maßstab 1:10 - mm		Material: Cristadur	
				Art. Nr. 164			
			2017	Datum	Name	Greenwich N-100S Einbau flächenbündig	
			Bearb.	07.03.	KM		
			Gepr.				
			Norm				
				SCHOCK		4.17.846.04.02	
				Hofbauerstraße 1 · D-94209 REGEN		Blatt	
Zust.	Änderung	Datum	Name			Bl.	