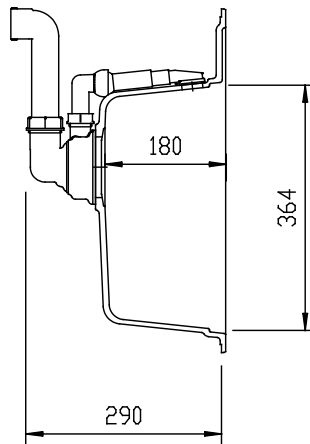
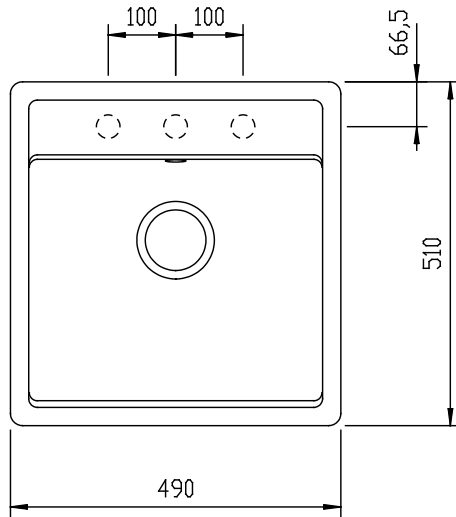
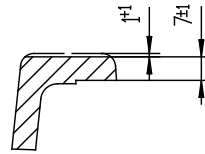


Detail X 1:2



				Maßstab 1:10	
				Art. Nr. 179	
			2010	Datum	Name
			Bearb.	11.11.	H/A
			Gepr.		
			Norm		
				<p style="text-align: center;">SCHOCK ◀</p> Hofbauerstraße 1 ? D-94209 REGEN	
	aktualisiert	01.09.10	KM	4.10.763.04.02	
Zust.	Änderung	Datum	Name		
				Blatt	
				Bl.	