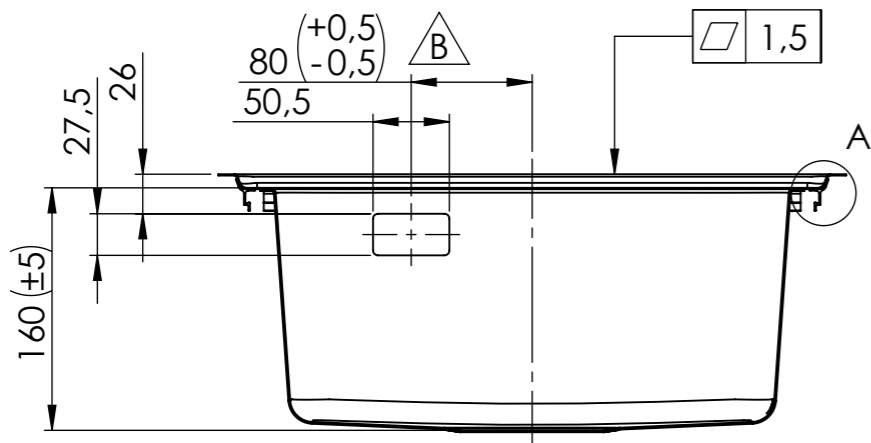
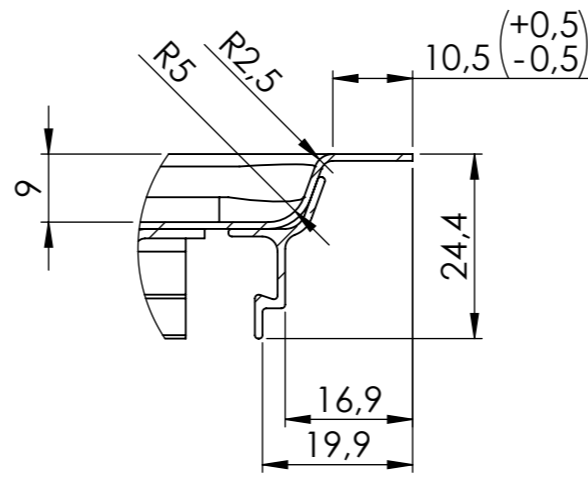


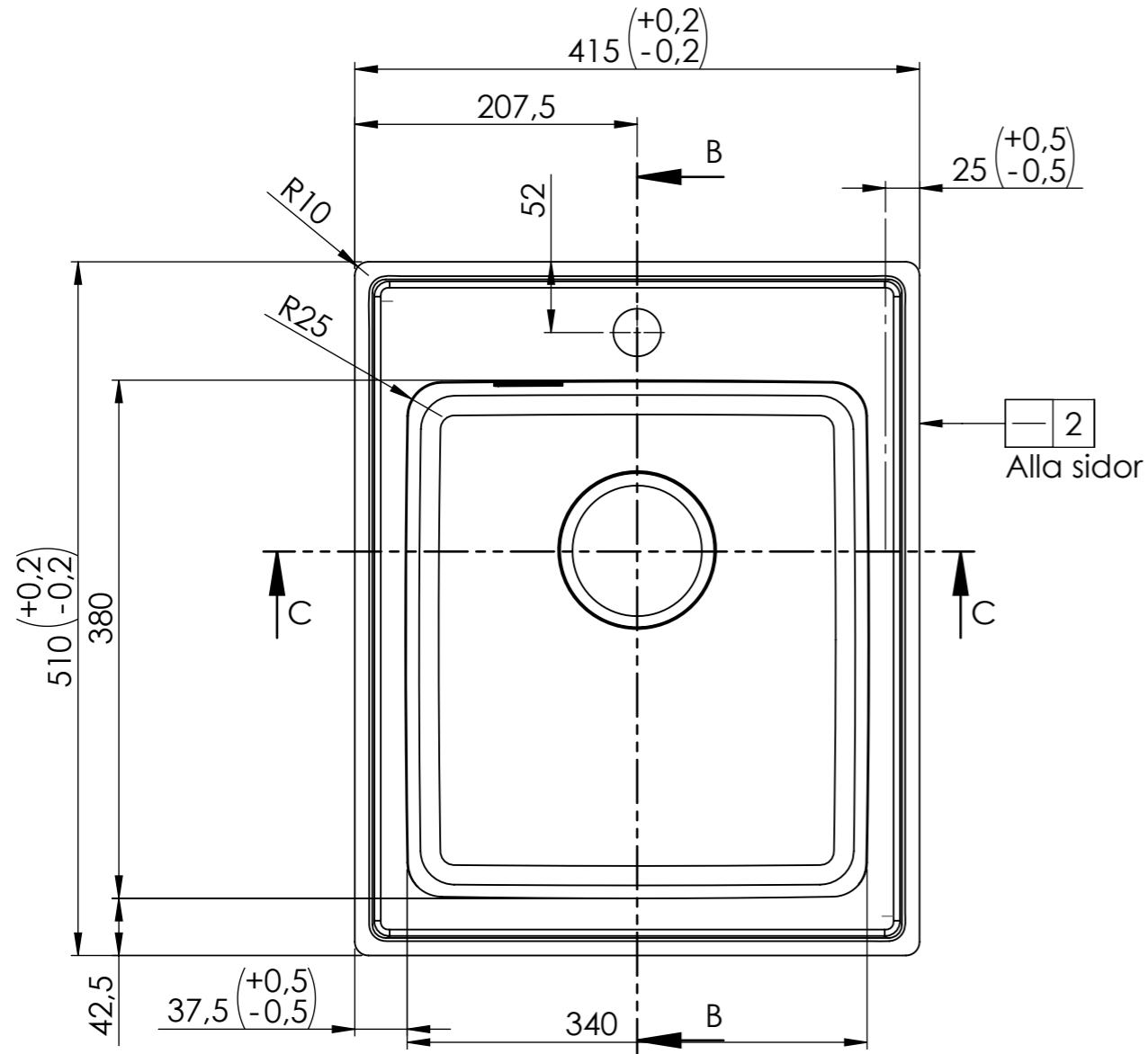
REV.	ANT.	ÄNDRING	DATUM	SIGN
A		Breddavlopp flyttat från vänster till höger, vy tillagd.	2020-03-02	LC
B		Bräddavlopp flyttat till vänster, mått korrigerat 90 -> 80 så det stämmer med fysisk modell.	2023-01-23	LC



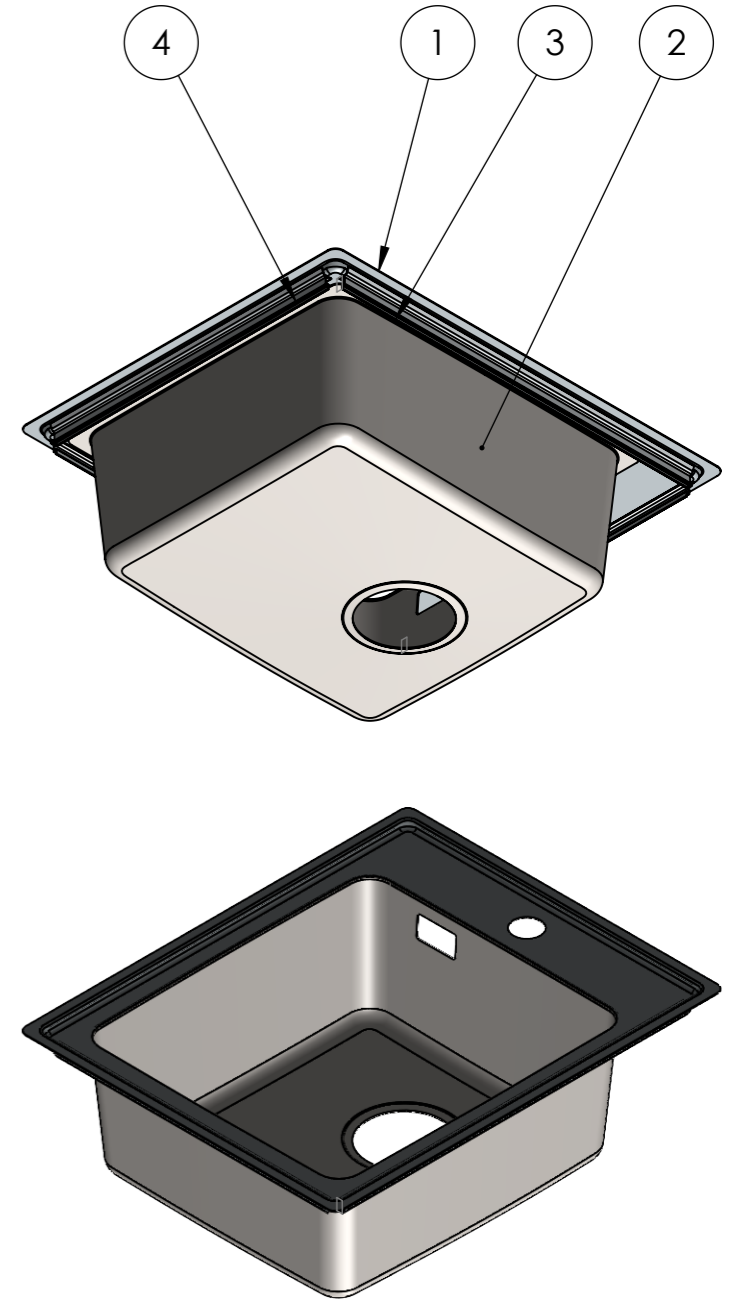
SECTION C-C



DETAIL A
SCALE 1 : 1



SECTION B-B



Denna handling är vår egendom och får ej utan vårt skriftliga medgivande kopieras, förevisas eller överlämnas till obehörig person

ITEM NO.	PART NUMBER	DESCRIPTION	OM42SF/QTY.
1	Plan OM42SF	BÄNKPLAN FRAME FR97	1
2	Intra Frame Kumme	XFR5218NF10	1
3	Klipplist FR60-97 kortsida	Ritning 15174	2
4	Klipplist FR OM42	Ritning 15174	2

Konstr.	Ritad	MR	Godk.	FR	Smst nr.	Ers.	
Dat.		2019-12-05		Skala	1:5	Intra Omnia 42SF Art.nr: XOMNIA42SF	
						Ritn.nr	15658
							Ändr.