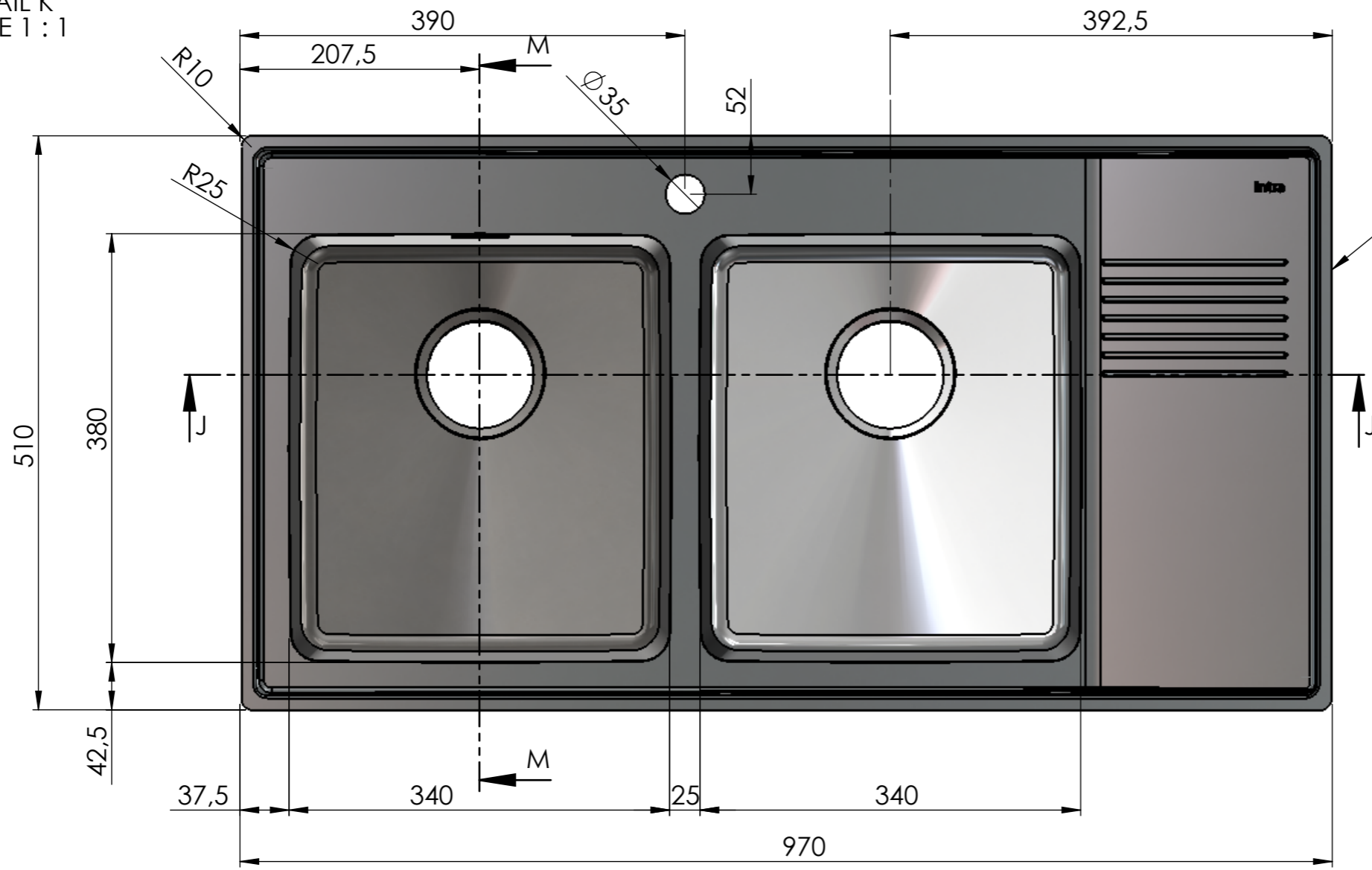


DETAIL K
SCALE 1 : 1

SECTION J-J

DETAIL L
SCALE 1 : 1




2
Alla sidor

SECTION M-M

Denna handling är vår egendom och får ej utan vårt skriftliga medgivande kopieras, förevisas eller överlämnas till obehörig person

DET.NR.	ANT.	BENÄMNING	MATERIAL	NOTERING
1	1	FR340 Ej bottenprägling MB ej logga	EN 1.4301	
2	2	Klipslist FR60-97 kortsida		
3	1	Plan OM97DF	EN 1.4301	
4	1	FR340 Ej bottenprägling UB	EN 1.4301	
5	1	Klipslist FR97-KR bak		
6	1	Klipslist FR97-KR fram		
7	1	Liten förstyrningsplatta till insatsbänk	MDF-board	

Konstr.	Ritad	Godk.	Smst nr.	Ers.	Tolerans där ej annat angivits:
	MR				
Dat.		Skala			
2015-11-30		1:5			
			Intra Omnia OM97DF		Ritn.nr 15523
SCANDINAVIAN DESIGN			